

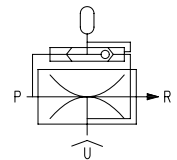
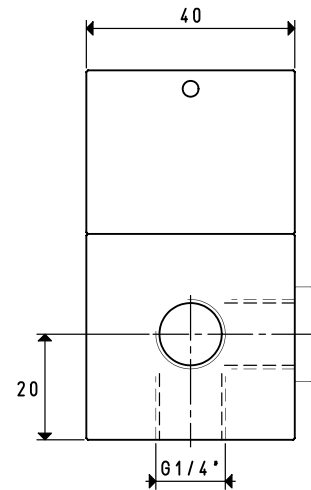
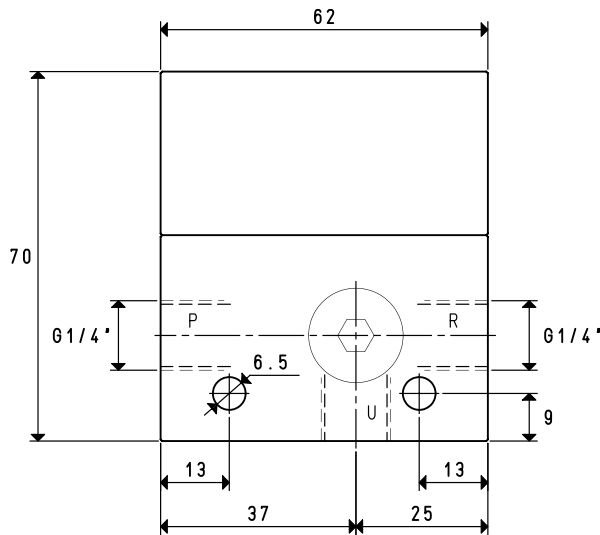
带喷射器的真空发生器15 02 10 和15 04 10

该型真空发生器利用文丘里原理工作。

当压缩空气进入发生器的P端口时，在连接口U就会产生低压，进入的压缩空气和吸入的空气从端口R排出，同时，使真空储能装置具有一定空气压力。当中断进气口P时，空气进入发生器内的工作端，因此在工作点位迅速恢复大气压力。

例如，在工作点U连接一个吸盘，通过这一系统，它比前面介绍的真空发生器卸除物体快得多。

该类真空发生器全部由铝合金制造而成。



P: 压缩空气接口 R: 排气口 U: 真空接口

型号	15 02 10			
吸气量	cum/h	2,7	2,8	2,8
最大真空度	-kPa	55	70	83
最终压力	mbar abs.	450	300	170
供给压力	bar (g)	4	5	6
空气消耗量	NI/s	0.7	0.8	0.9
工作温度	°C			-20 / +80
噪音	dB(A)			63
重量	g			319
备件				
密封组件	art.			00 15 500

注意：以上真空数据为供给压力稳定的情况下获得，且在标准大气压1013mbar时有效。