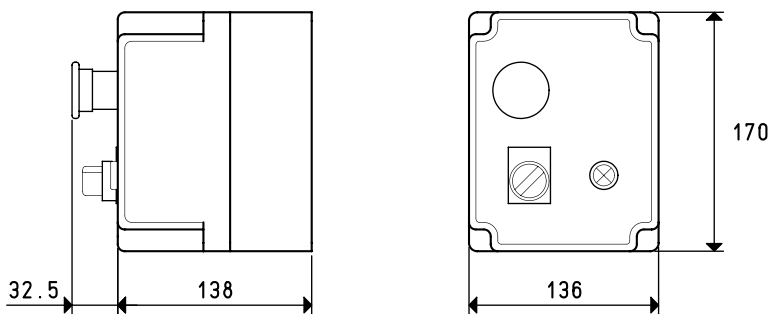


小型泵组开关盒

在一个特制的塑料盒中有小型泵组开关，可用来控制1KW的交流电及0.5KW的直流电的真空泵，并能自动保持蓄能器中的真空度。

它带有可调热保护的远程控制开关，用于低压辅助电源供应（只有直流）的变压器，带指示灯的开关以及用于泵的自动及持续操作的转换装置。



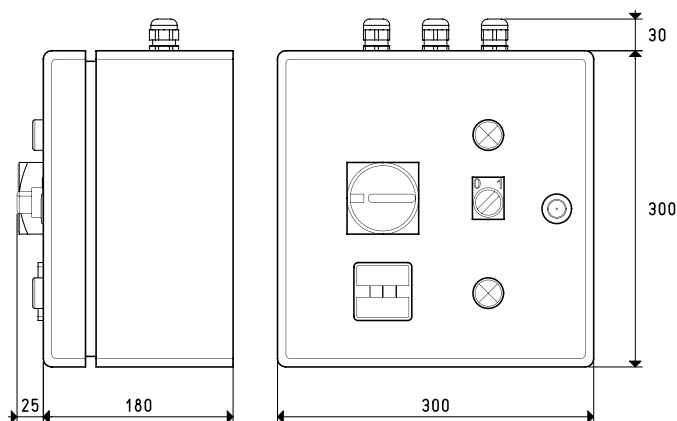
型号	泵的数量 n°	马达运行 电压 Volt	泵的最大 功率 Kw	重量 Kg
DO 06 90	1	1 ~ 230-50Hz	1.0	2
DO 06 92	1	3 ~ 230/400-50Hz	1.0	2
DO 06 93	1	= 24-CC	0.5	2

用于单泵的开关盒

在特制的防水金属盒内有泵组开关，可用来控制3KW,或者是4至7.5KW的真空泵，并能自动保持蓄能器中的真空度。

它带有保险丝，可调热保护的远程控制开关，用于低压辅助电源供应（只有直流）的变压器，带指示灯的开关以及用于泵的自动及持续操作的转换装置和测量真空泵的实际运行时间的计时器。

7



型号	泵的数量 n°	马达运行 电压 Volt	泵的最大 功率 Kw	重量 Kg
DO 100 89	1	1 ~ 230-50Hz	1.0	8
DO 100 90	1	3 ~ 230/400-50Hz	3.0	8
DO 100 91	1	3 ~ 230/400-50Hz	7.5	8