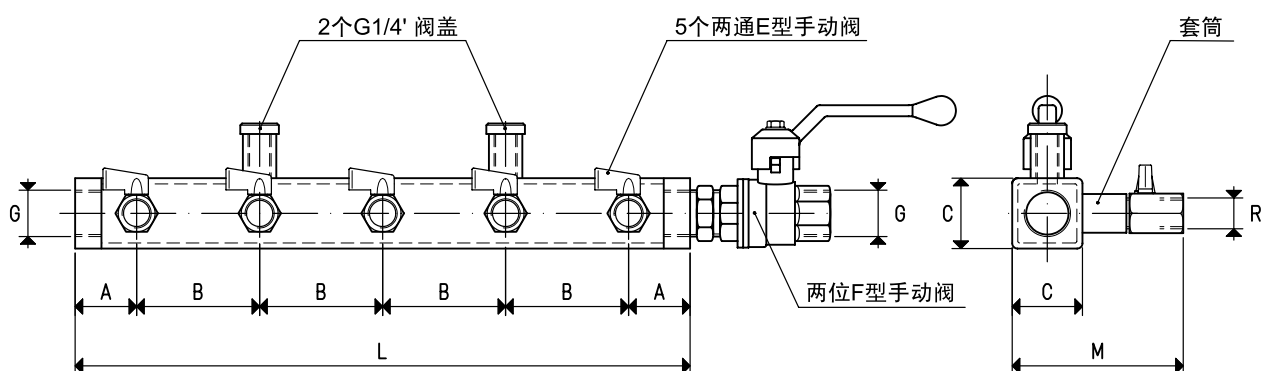


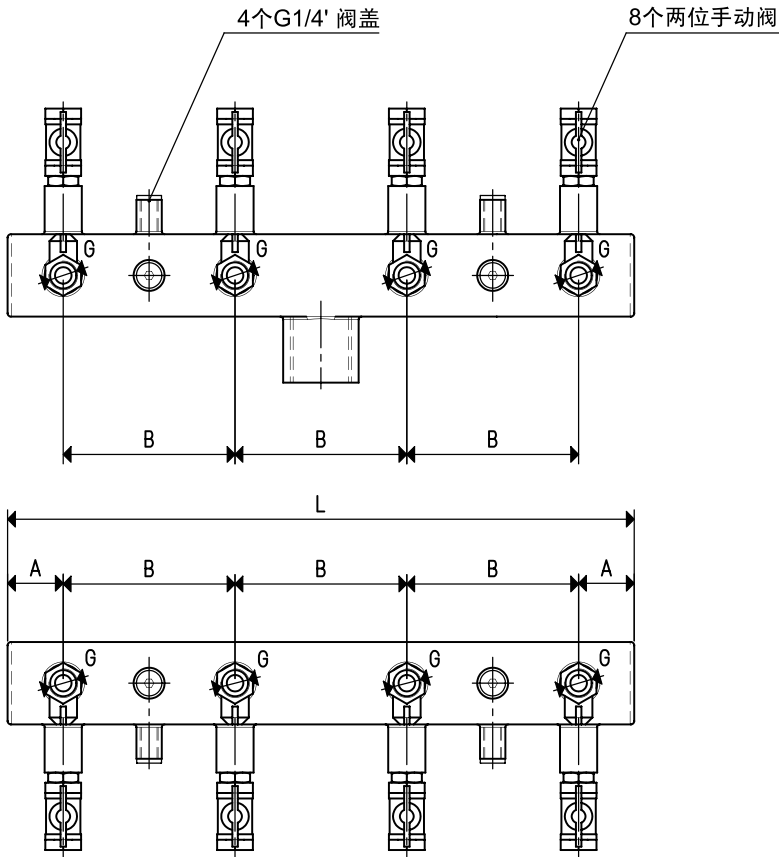
这类阀座用于分配从泵和泵组产生的真空到多个执行机构。由形钢制造而成，上面有手动关闭阀及真空接口，可以用来安装真空度显示及控制装置。

本页中描述的是标准阀体，根据要求，他们可以有不同的外形及尺寸。

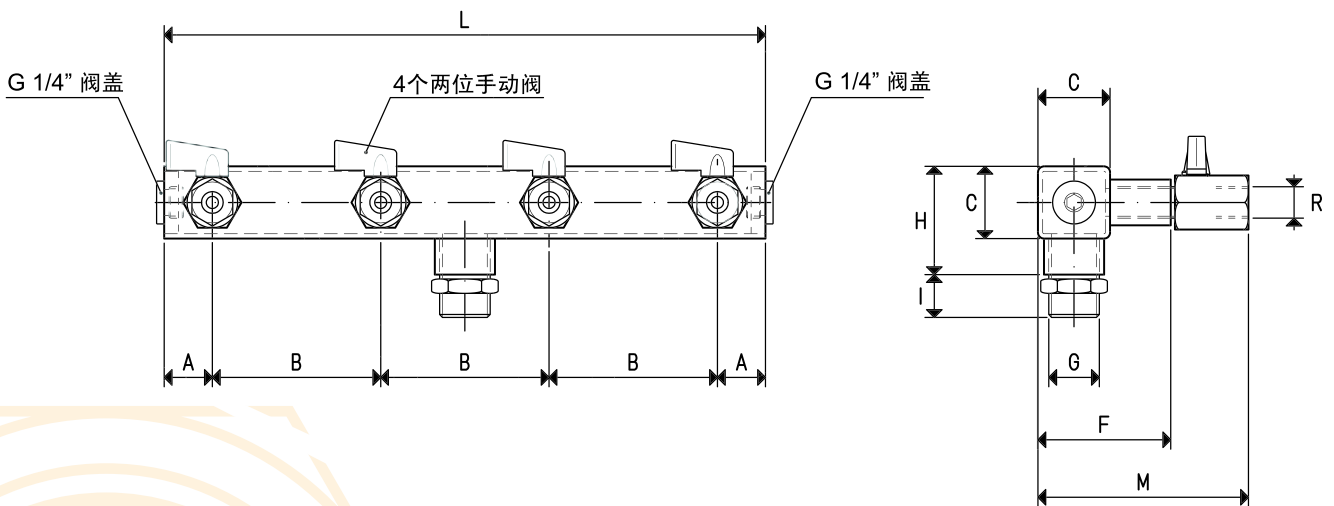


型号	A	B	C	G	L	M	R	E型手动阀 型号	F型手动阀 型号	套筒 Ø	重量 Kg
COLL 01 03	35	70	40	G1/2"	350	100	G1/4"	13 01 11	13 03 10	G1/4"	1.75
COLL 01 04	35	70	40	G3/4"	350	100	G3/8"	13 02 11	13 04 10	G3/8"	1.90
COLL 01 05	35	70	40	G1"	350	100	G3/8"	13 02 11	13 05 10	G3/8"	2.00
COLL 01 06	40	85	60	G1"1/4	420	160	G1/2"	13 03 11	13 06 10	G1/2"	2.50
COLL 01 07	40	85	60	G1"1/2	420	160	G1/2"	13 03 11	13 07 10	G1/2"	2.60

真空泵及泵组阀座



型号	A	B	C	F	G	H	L	M	R	重量
					∅				∅	Kg
COLL 02 03	37.5	125	40	65	G1/4"	74	450	97	G1/2"	2.5
COLL 02 05	37.5	125	40	66	G3/8"	84	450	96	G1"	2.7
COLL 02 07	37.5	125	60	94	G1/2"	108	450	127	G1" 1/2	2.9



型号	A	B	C	F	G	H	I	L	M	R	E型手动阀	重量
					∅					∅	型号	g
COLL 03 03	20	70	30	55	G1/2"	64	21	250	87	G1/4"	13 01 11	1.2
COLL 03 05	20	70	40	66	G1"	84	21	250	96	G3/8"	13 02 11	1.4
COLL 03 07	20	70	60	94	G1" 1/2	108	24	250	127	G1/2"	13 03 11	1.5