

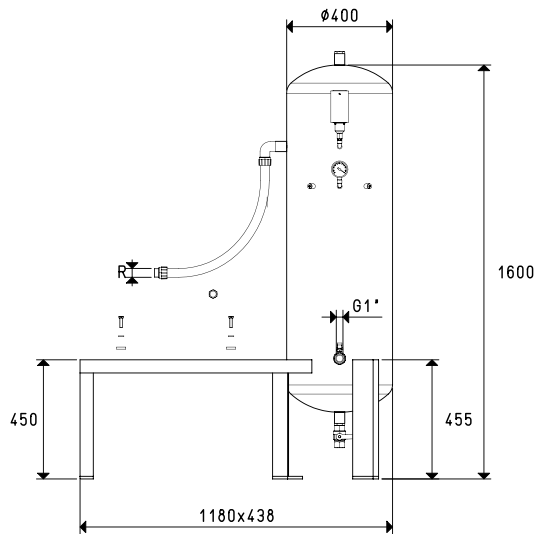
带一个真空泵的垂直真空泵组之蓄能器

这种垂直安全真空泵组蓄能器截面为圆形

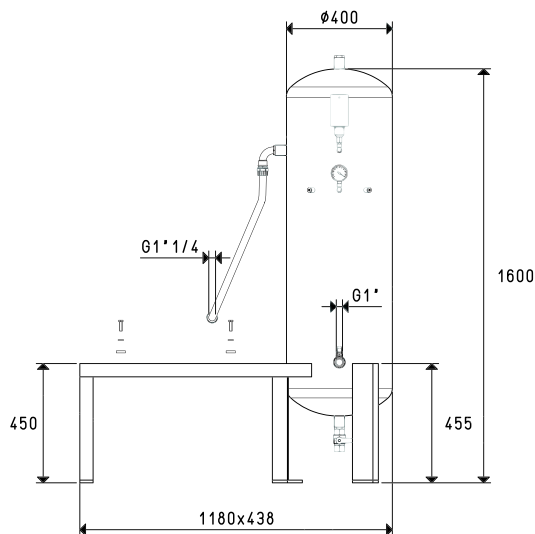
小型真空泵组蓄能器垂直放置，截面为圆形，由钢板焊接制成，具有很好的密封性。表面涂有特别的耐蚀及防凝固的油漆，透明光亮。

主要用来安装真空泵及转换开关，其装配有：

- 用于调节最大真空度的真空开关
- 可直接读出蓄能器中真空度的真空表
- 止回阀
- 用于真空截断的手动阀
- 用于冷凝水排放的旋塞
- 用于固定蓄能器的真空管，接头，螺栓
- 容量有从150到1000升各种规格

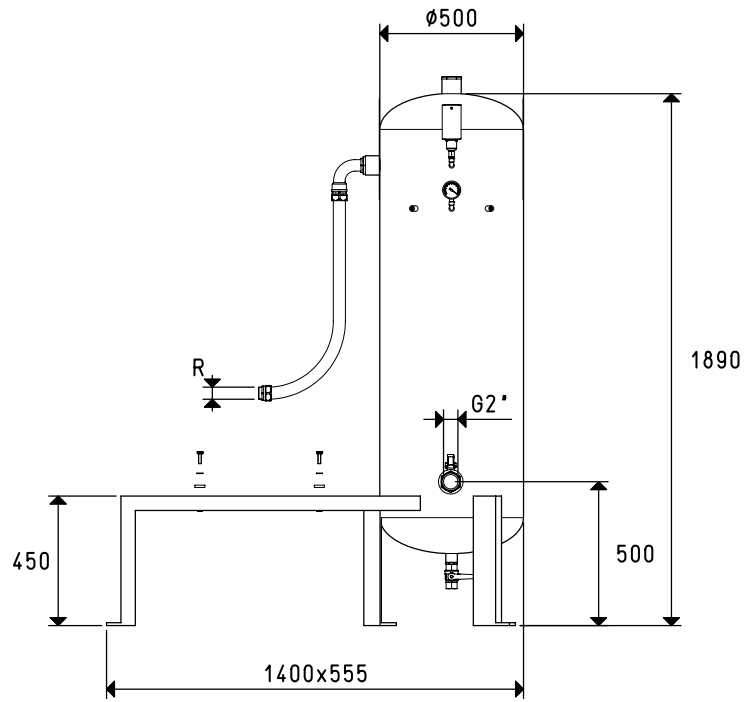


型号	蓄能器	重量	R	适合的真空泵型号	适合的转换开关型号	推荐过滤器附件型号
	升	Kg	Ø			
DV 150 01	150	63	G3/4"	VTL 25/FG - VTL 30/FG - VTL 35/FG	D0 100 90	FB 30 / FC 30
DV 150 02	150	63	G1"	VTL 50/G1 - VTL 75/G1	D0 100 90	FB 30 / FC 30

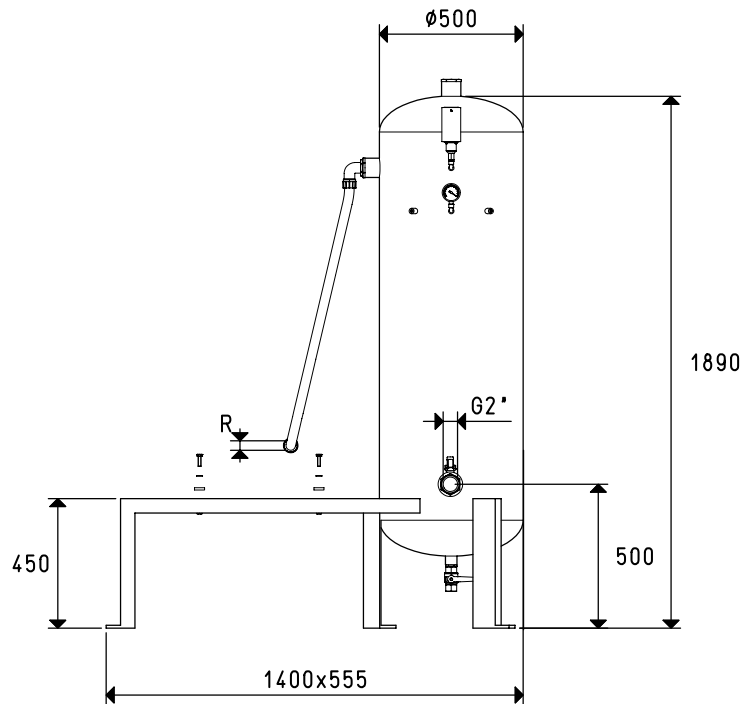


型号	蓄能器	重量	两台适合的真空泵型号	适合的转换开关型号	推荐过滤器附件型号
	升	Kg			
DV 150 03	150	63	MV 40 - MV 60	D0 100 90	FB 30 / FC 30

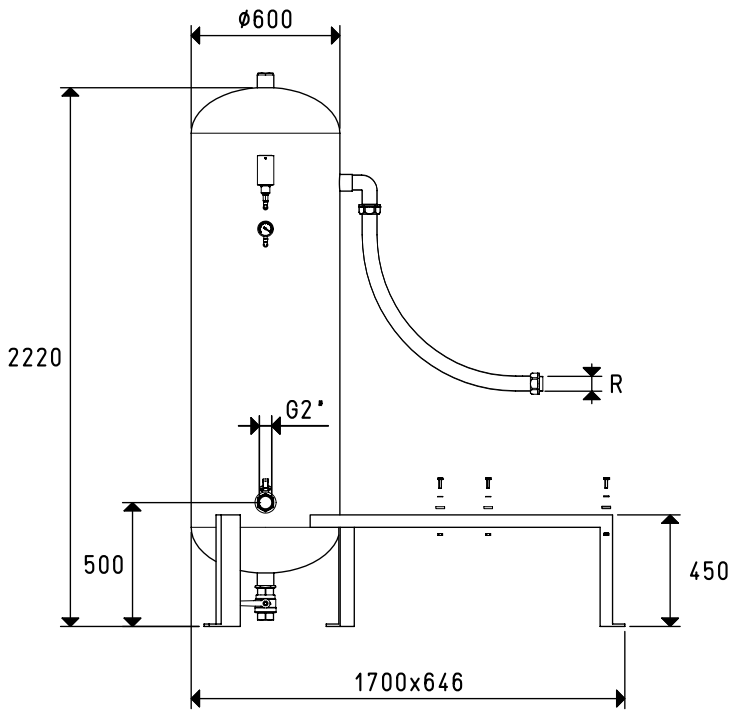
带一个真空泵的垂直真空泵组之蓄能器



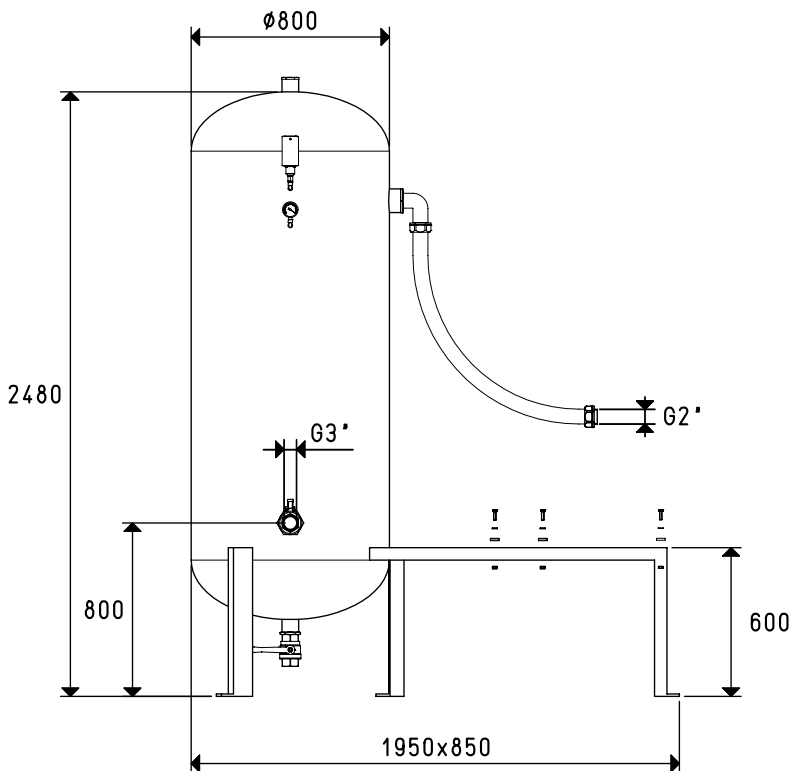
型号	蓄能器 升	重量 Kg	R Ø	适合的 真空泵 型号	适合的 转换开关 型号	推荐 过滤器 附件 型号
DV 300 01	300	75	G1"1/4	MV 40 - MV 60 - MV 100	D0 100 90	FB 60 / FC 60
DV 300 04	300	75	G1"1/2	MV 160R	D0 100 90	FB 60 / FC 60



型号	蓄能器 升	重量 Kg	R Ø	适合的 真空泵 型号	适合的 转换开关 型号	推荐 过滤器 附件 型号
DV 300 02	300	75	G1"	VTL 50/G1	D0 100 90	FB 60 / FC 60
DV 300 03	300	75	G1"1/4	VTL 75/G1 - VTL 105/G1	D0 100 90	FB 60 / FC 60



型号	蓄能器 升	重量 Kg	R Ø	适合的 真空泵 型号	适合的 转换开关 型号	推荐 过滤器 附件 型号
DV 500 02	500	165	G1"1/2	MV 160R	DO 100 90	FB 60 / FC 60
DV 500 03	500	165	G2"	MV 200R - MV 300R	DO 100 91	FB 60 / FC 60



型号	蓄能器 升	重量 Kg	适合的 真空泵 型号	适合的 转换开关 型号	推荐 过滤器 附件 型号
DV 1000 03	1000	214	MV 200R - MV 300R	DO 100 91	FC 80