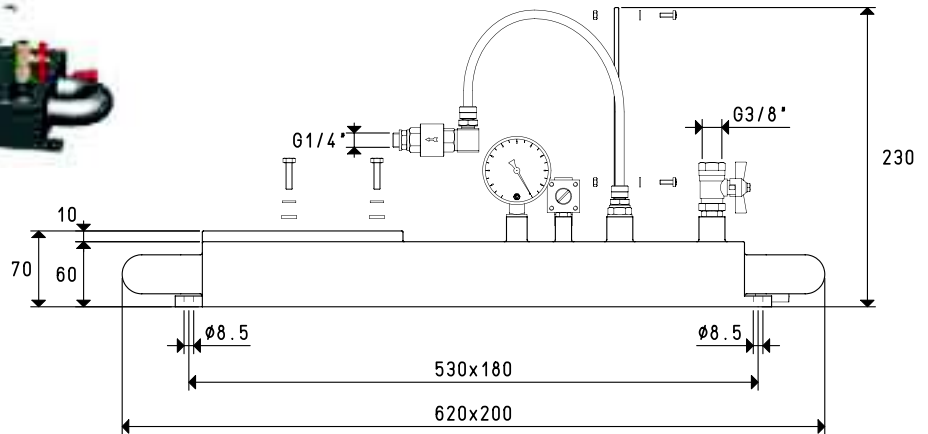


小型泵组蓄能器

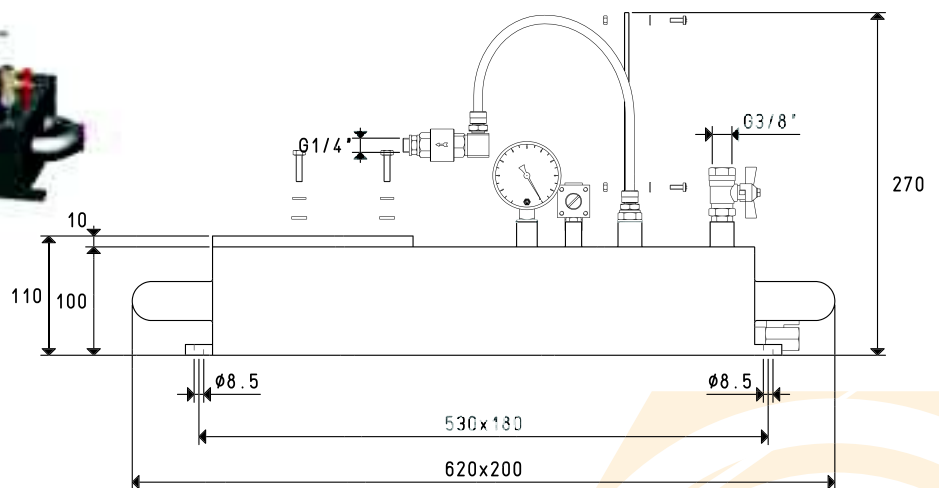
小型真空泵组蓄能器水平放置，截面为方形，由钢板焊接制成，具有很好的密封性。表面涂有特别的耐蚀及防凝固的油漆，透明光亮。

主要用来安装真空泵及转换开关，其装配有：

- 用于调节最大真空度的小型真空开关
- 可直接读出蓄能器中真空度的真空表
- 止回阀
- 用于真空截断的手动阀
- 用于冷凝水排放的旋塞
- 用于固定蓄能器的真空管，接头，螺栓
- 容积有6，10，20升。

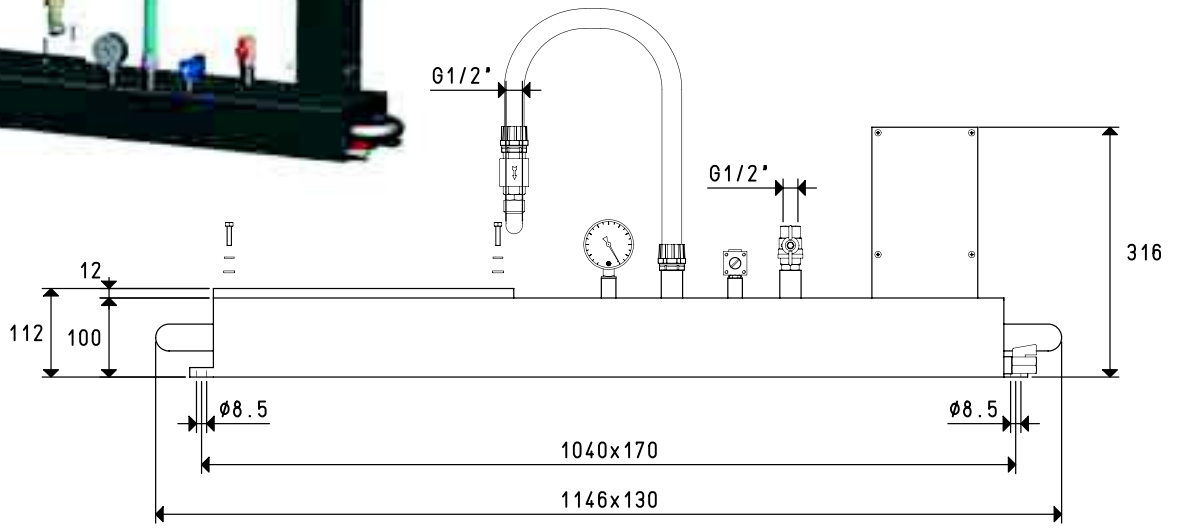
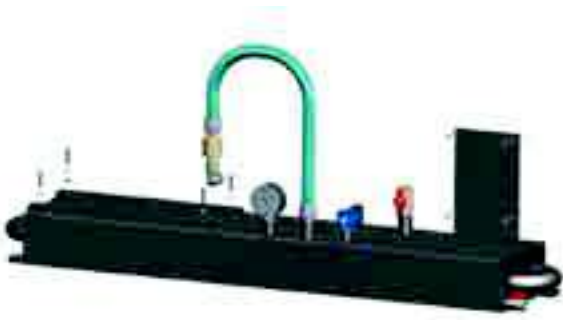


型号	蓄能器 升	重量 Kg	适合的 真空泵 型号	适合的 转换开关 型号	推荐 过滤器 附件 型号
DO 06 01	6	7.5	VTS 2 - VTS 4 - VTS 6 - VTS 6 CC	DO 06 90	FB 10 / FC 10
			VTL 2 - VTL 4 - VTL 5 - VTL 6 CC	DO 06 92	
				DO 06 93	

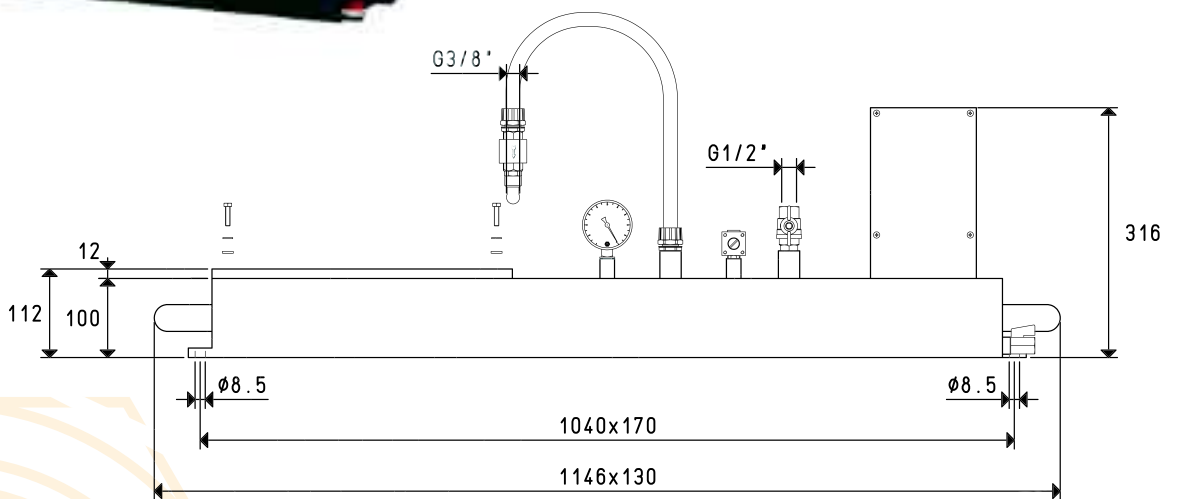


型号	蓄能器 升	重量 Kg	适合的 真空泵 型号	适合的 转换开关 型号	推荐 过滤器 附件 型号
DO 10 01	10	11.7	VTS 2 - VTS 4 - VTS 6 - VTS 6 CC	DO 06 90	FB 10 / FC 10
			VTL 2 - VTL 4 - VTL 5 - VTL 6 CC	DO 06 92	
				DO 06 93	

小型泵组及泵组之蓄能器



型号	蓄能器 升	重量 Kg	适合的 真空泵 型号	适合的 转换开关 型号	推荐 过滤器 附件 型号
D0 20 01	20	22	VTL 10 - VTL 10/F	D0 06 90	FB 20 / FC 20
			VTL 15/F - VTL 20/F - MV 20	D0 06 92	



型号	蓄能器 升	重量 Kg	适合的 真空泵 型号	适合的 转换开关 型号	推荐 过滤器 附件 型号
D0 20 02	20	22	VTL 5 - VTL 6 CC	D0 06 90	FB 20 / FC 20
				D0 06 92	
				D0 06 93	

3D 图纸在 www.vuototecnica.net