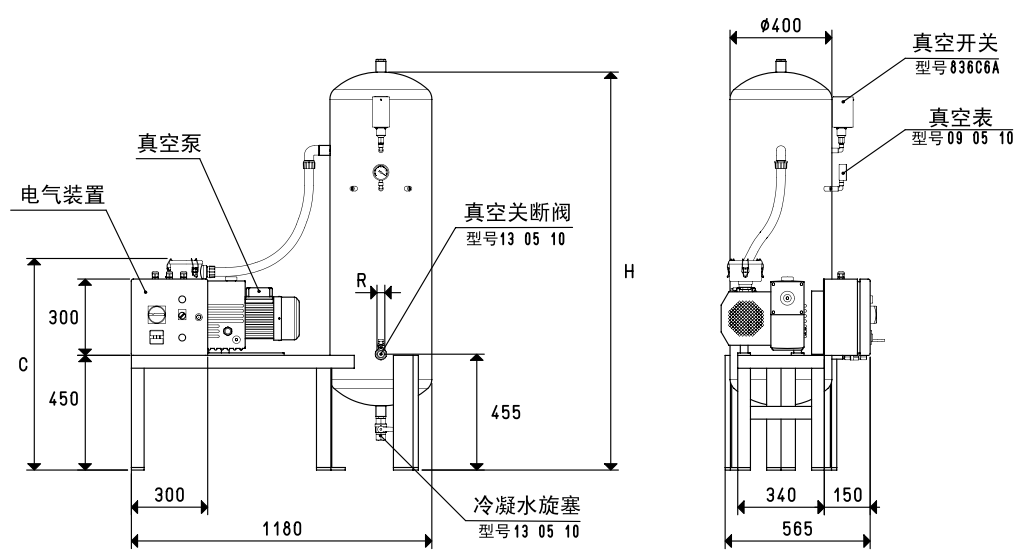
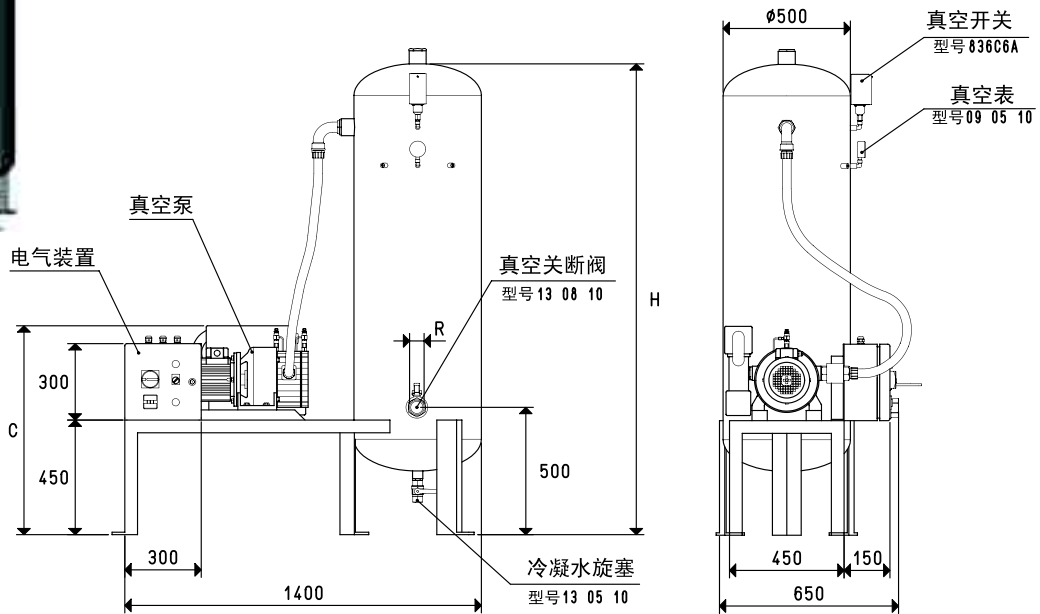


垂直式真空泵组DV 150



型号	蓄能器 升	两台真空泵 型号	马达电压 伏特	转换开关 型号	C	H	R Ø	重量 Kg	过滤器 附件 型号
DV 150 VTL 25/FG	150	VTL 25/FG	3 ~ 230/400-50Hz	D0 100 90	730	1600	G1"	103	FB 30 / FC 30
DV 150 VTL 30/FG	150	VTL 30/FG	3 ~ 230/400-50Hz	D0 100 90	730	1600	G1"	107	FB 30 / FC 30
DV 150 VTL 35/FG	150	VTL 35/FG	3 ~ 230/400-50Hz	D0 100 90	730	1600	G1"	109	FB 30 / FC 30
DV 150 MV 40	150	MV 40	3 ~ 230/400-50Hz	D0 100 90	810	1600	G1"	117	FB 30 / FC 30
DV 150 VTL 50/G1	150	VTL 50/G1	3 ~ 230/400-50Hz	D0 100 90	805	1600	G1"	126	FB 30 / FC 30
DV 150 MV 60	150	MV 60	3 ~ 230/400-50Hz	D0 100 90	810	1600	G1"	125	FB 30 / FC 30
DV 150 VTL 75/G1	150	VTL 75/G1	3 ~ 230/400-50Hz	D0 100 90	855	1600	G1"	148	FB 30 / FC 30

垂直式真空泵组DV 300



型号	蓄能器 升	真空泵 型号	马达电压 伏特	转换开关 型号	C	H	R Ø	重量 Kg	过滤器 附件 型号
DV 300 MV 40	300	MV 40	3 ~ 230/400-50Hz	D0 100 90	810	1890	G2"	147	FB 60 / FC 60
DV 300 VTL 50/G1	300	VTL 50/G1	3 ~ 230/400-50Hz	D0 100 90	805	1890	G2"	156	FB 60 / FC 60
DV 300 MV 60	300	MV 60	3 ~ 230/400-50Hz	D0 100 90	810	1890	G2"	155	FB 60 / FC 60
DV 300 VTL 75/G1	300	VTL 75/G1	3 ~ 230/400-50Hz	D0 100 90	855	1890	G2"	178	FB 60 / FC 60
DV 300 MV 100	300	MV 100	3 ~ 230/400-50Hz	D0 100 90	840	1890	G2"	182	FB 60 / FC 60
DV 300 VTL 105/G1	300	VTL 105/G1	3 ~ 230/400-50Hz	D0 100 90	900	1890	G2"	199	FB 60 / FC 60
DV 300 MV 160R	300	MV 160R	3 ~ 230/400-50Hz	D0 100 90	858	1890	G2"	206	FB 60 / FC 60

注意：标准的MV泵在进气口配有FC系列的过滤器，可调节真空接口的大小。