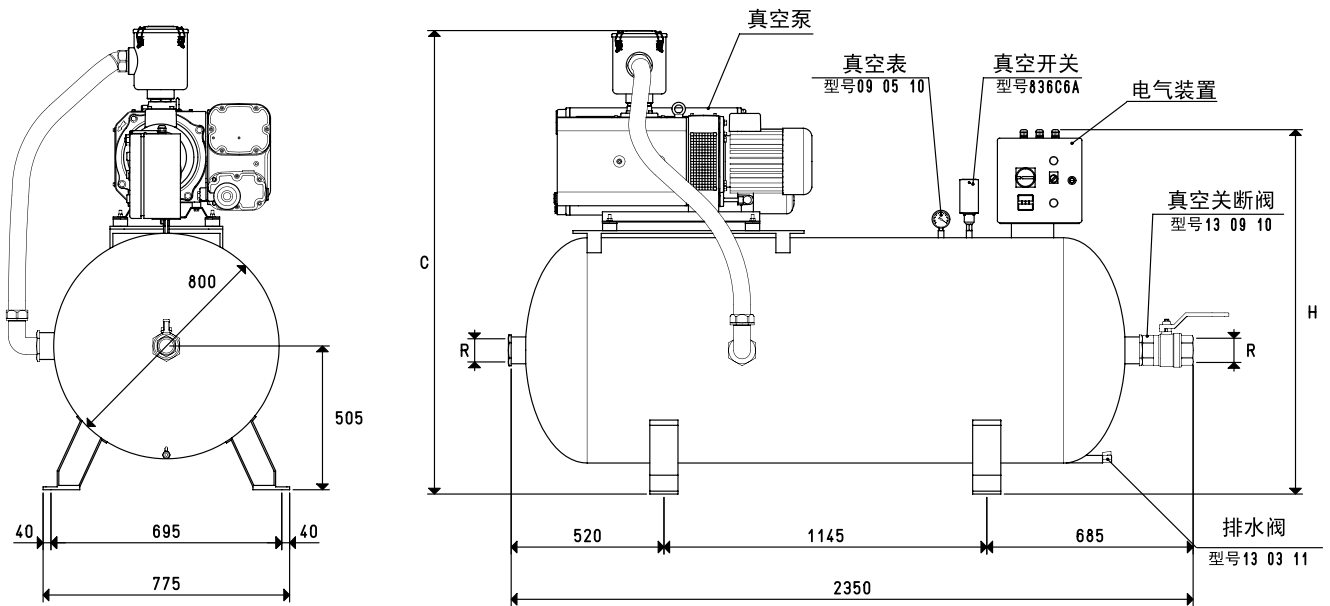


# 水平真空泵组DO1000



型号	蓄能器 升	真空泵 型号	马达电压 伏特	转换开关 型号	C	H	R	重量 Kg	过滤器 附件 型号
<b>DO 1000 MV 200R</b>	1000	MV 200R	3 ~ 230/400-50Hz	DO 100 91	1541	1250	G3"	405	FC 80
<b>DO 1000 MV 300R</b>	1000	MV 300R	3 ~ 400/690-50Hz	DO 100 91	1541	1250	G3"	432	FC 80

注意：标准的MV泵在进气口配有FC系列的过滤器，可调节真空接口的大小。