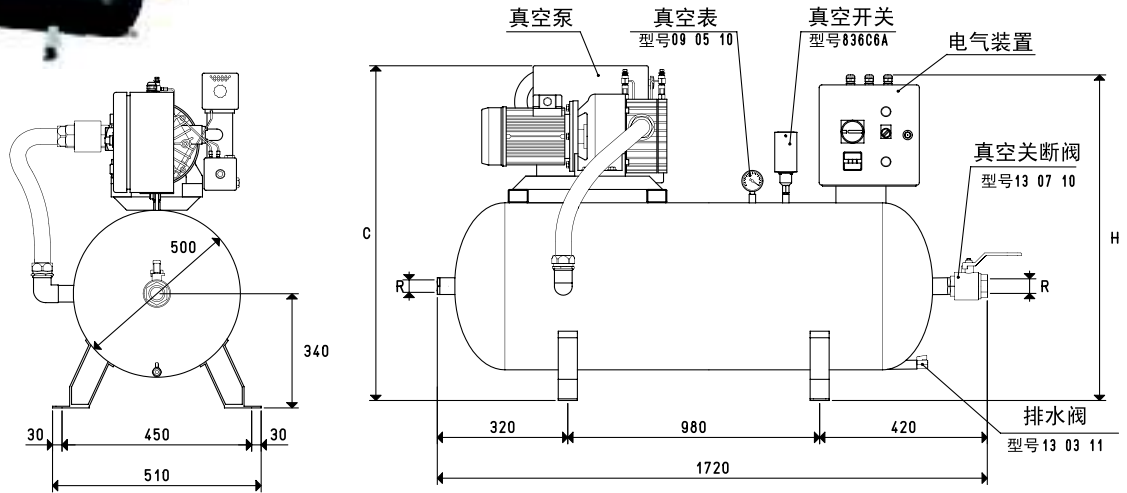


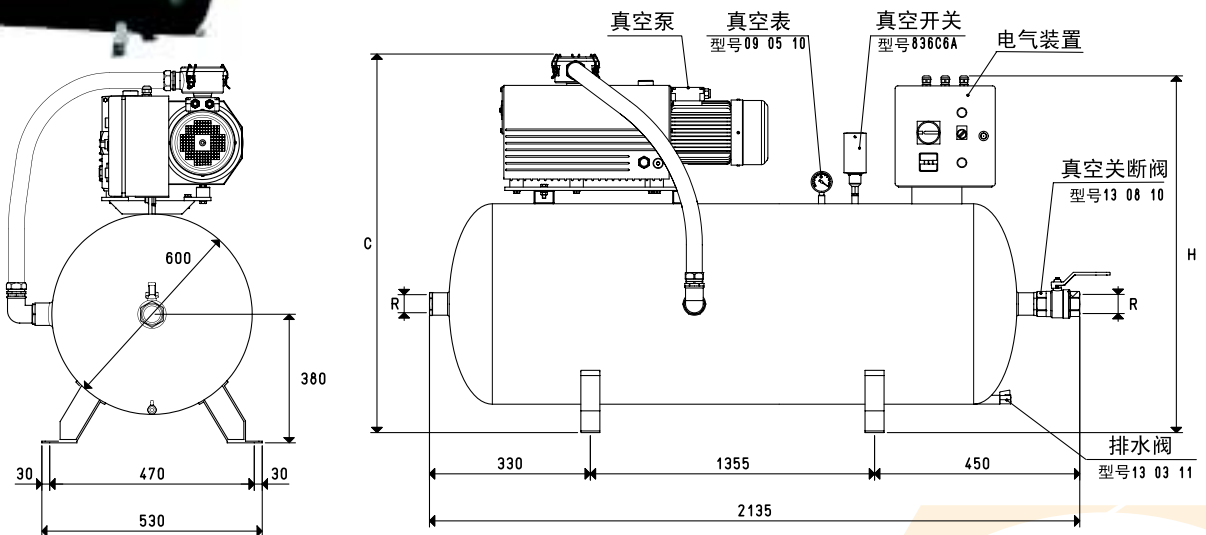
水平真空泵组DO300



型号	蓄能器 升	真空泵 型号	马达电压 伏特	转换开关 型号	C	H	R	重量 Kg	过滤器 附件 型号
DO 300 MV 60	300	MV 60	3 ~ 230/400-50Hz	D0 100 90	940	940	G1"1/2	135.3	FB 50 / FC 50
DO 300 VTL 75/G1	300	VTL 75/G1	3 ~ 230/400-50Hz	D0 100 90	1040	940	G1"1/2	153.3	FB 50 / FC 50
DO 300 MV 100	300	MV 100	3 ~ 230/400-50Hz	D0 100 90	970	940	G1"1/2	162.3	FB 50 / FC 50
DO 300 VTL 105/G1	300	VTL 105/G1	3 ~ 230/400-50Hz	D0 100 90	1080	940	G1"1/2	181.7	FB 50 / FC 50
DO 300 MV 160R	300	MV 160R	3 ~ 230/400-50Hz	D0 100 90	988	940	G1"1/2	186.3	FB 50 / FC 50

注意：在泵型号后面加字母SR，泵组将配有移动轮（如：DO300MV 100/ SR）

水平真空泵组DO500



型号	蓄能器 升	真空泵 型号	马达电压 伏特	转换开关 型号	C	H	R	重量 Kg	过滤器 附件 型号
DO 500 MV 100	500	MV 100	3 ~ 230/400-50Hz	D0 100 90	1060	1010	G2"	232.2	FB 60 / FC 60
DO 500 VTL 105/G1	500	VTL 105/G1	3 ~ 230/400-50Hz	D0 100 90	1180	1010	G2"	249.8	FB 60 / FC 60
DO 500 MV 160R	500	MV 160R	3 ~ 230/400-50Hz	D0 100 90	1198	1010	G2"	273.8	FB 60 / FC 60
DO 500 MV 200R	500	MV 200R	3 ~ 230/400-50Hz	D0 100 91	1220	1010	G2"	303.2	FB 60 / FC 60
DO 500 MV 300R	500	MV 300R	3 ~ 400/690-50Hz	D0 100 91	1220	1010	G2"	333.2	FB 60 / FC 60

注意：标准的MV泵在进气口配有FC系列的过滤器，可调节真空接口的大小。