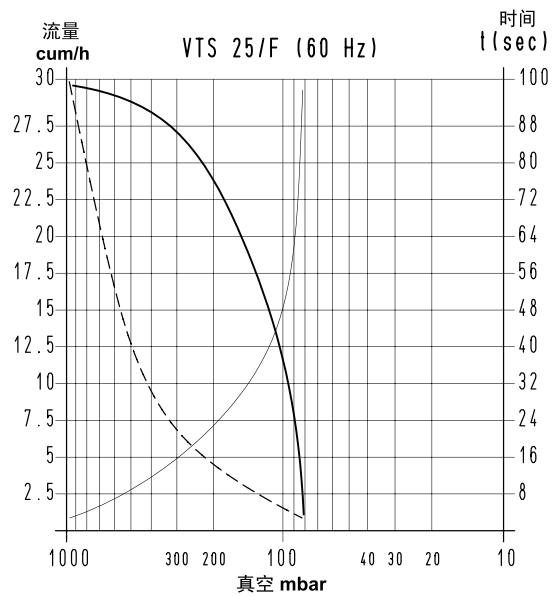
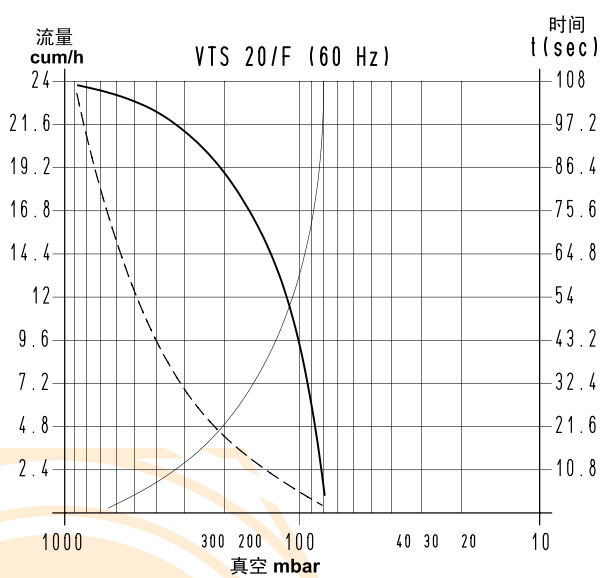
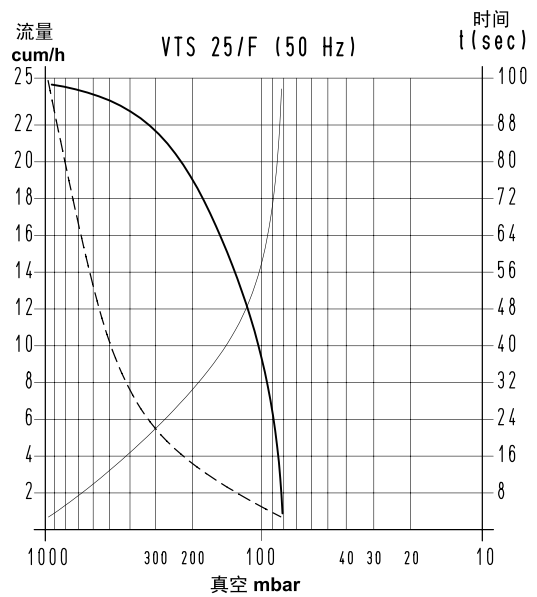
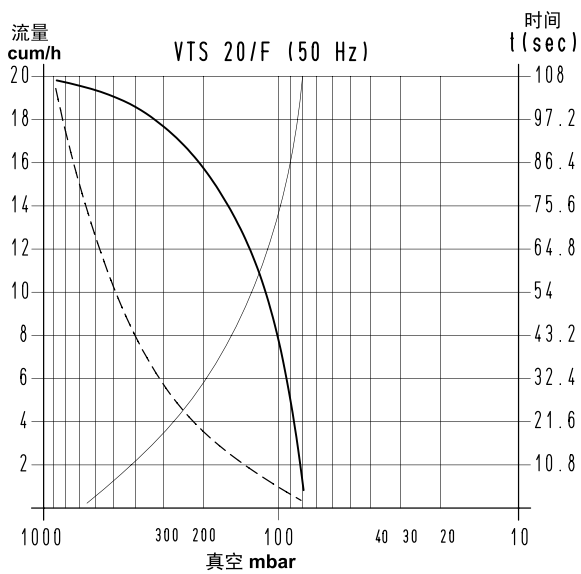


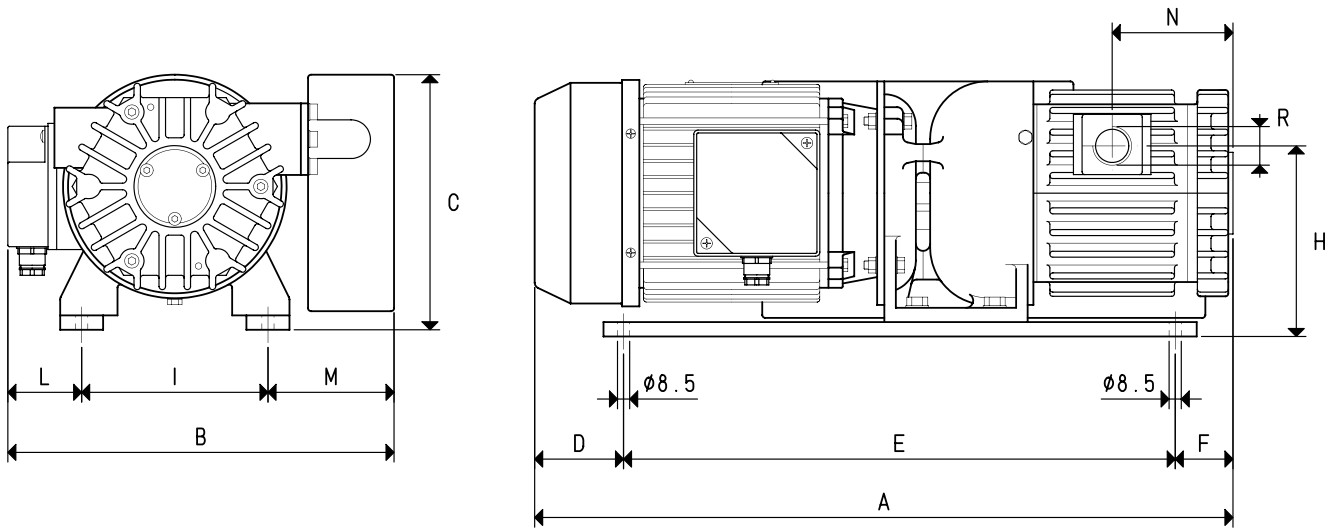
干泵VTS20/F 25/F



要计算抽空 V_1 体积所需的时间, 可用公式 $t_1 = \frac{t \times V_1}{100}$

- 排气量曲线 (以吸力为参考)
- 排气量曲线 (以1013bar为参考)
- 抽空100升体积所需的时间曲线

- V_1 : 要抽空的体积
- t_1 : 计算得出的时间 (秒)
- t : 从表中获得的时间 (秒)



型号	VTS 20/F			VTS 25/F	
	50Hz	60Hz		50Hz	60Hz
频率	50Hz	60Hz		50Hz	60Hz
排气量	20.0	24.0		25.0	30.0
最终压力	80			80	
马达运行电压	230/400±10%		275/480±10%	230/400±10%	
伏特	230±10%			230±10%	
马达功率	0.88	1.05		0.88	1.05
Kw	0.88	1.05		0.88	1.05
马达保护等级	IP 54			IP 54	
转速	1450	1740		1450	1740
马达外形	特殊			特殊	
马达尺寸	80			80	
噪音等级	65	67		65	67
最大重量	27.4			28.1	
Kg	27.9			28.6	
A	428			428	
B	260			260	
C	187			187	
D	24			24	
E	340			385	
F	64			19	
H	133			133	
I	130			130	
L	55			55	
M	75			75	
N	73			73	
R	Ø真空管 G1/2"			Ø真空管 G3/4"	
附件					
6石墨叶片	型号	00 VTS 20F 10		00 VTS 25F 10	
前部的石墨圆盘	型号	00 VTS 10F 21		00 VTS 10F 21	
后部的石墨圆盘	型号	00 VTS 10F 21		00 VTS 10F 21	
密封组件	型号	00 KIT VTS 20F		00 KIT VTS 25F	
止回阀	型号	10 03 10		10 04 10	
过滤器	型号	FB 20/FC 20		FB 25/FC 25	

注意：在泵型号后面加M将提供单相电机（如：VTS 20/F M）