

干泵VTS10/F 15/F 20/F 25/F

这种泵属干式真空泵，它们的抽吸容量分别为10、15、20和25m³/h。

该真空泵的工作腔形状特殊，连接法兰和叶片由特殊石墨材料制成，因此该泵不需任何润滑而运行。

泵的转子连接到马达的轴上，由两端密封滚珠轴承支撑。

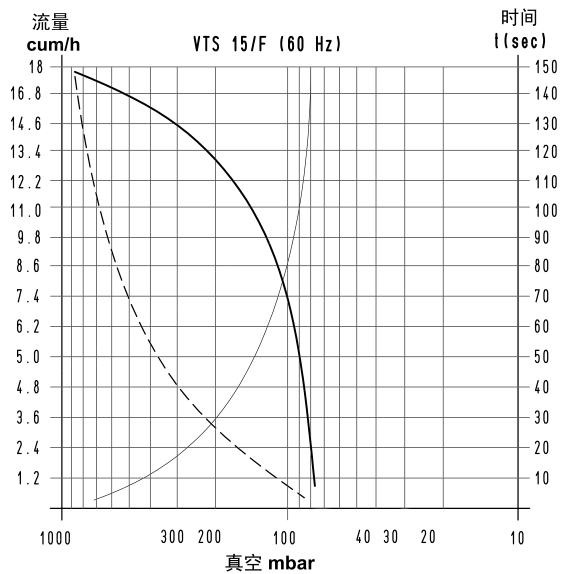
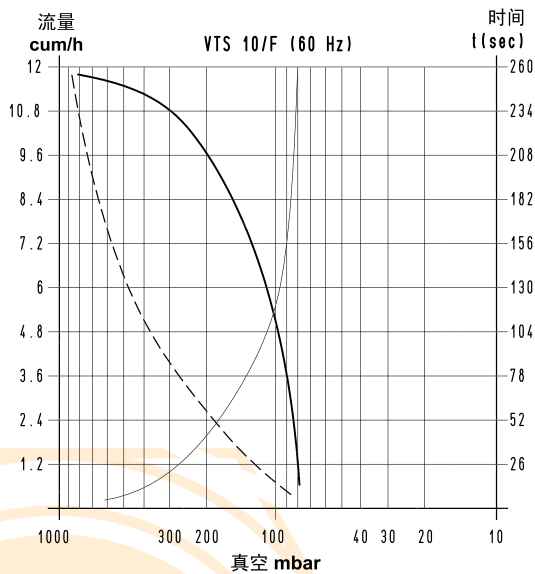
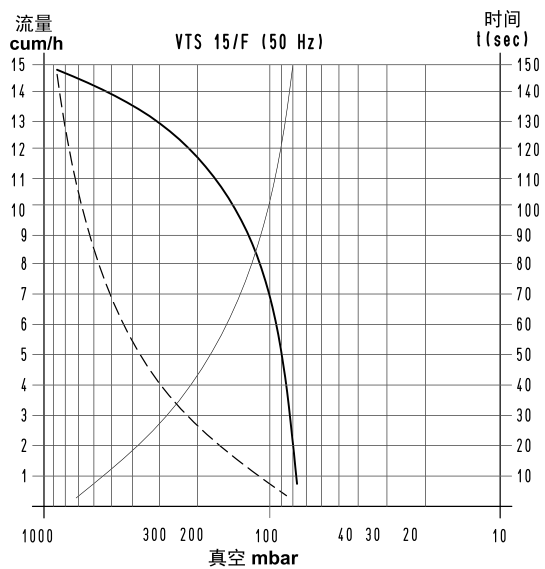
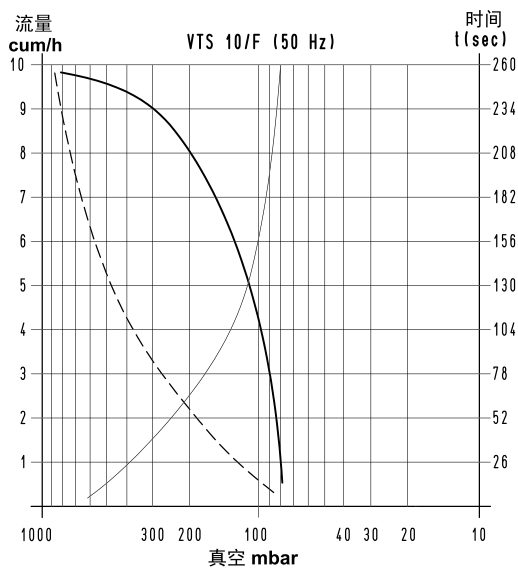
泵通过表面冷却。热量通过安置在马达和泵之间的径流式风扇从泵外表面散热片散发。

泵的出口处有过滤器，同时起消声作用。

建议在泵的吸气口处安装合适的过滤器，避免吸入杂质。

该真空泵不可用于吸入的流体中含有蒸汽、水分或冷凝油的场合。

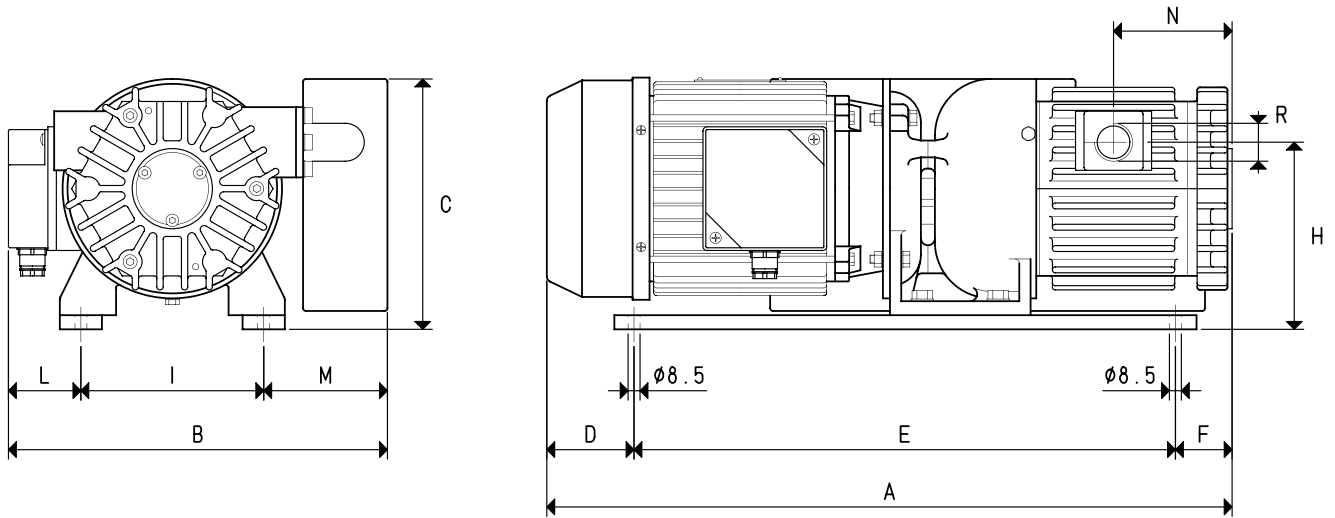
该泵也可供单相电动马达。



要计算抽空 V_1 体积所需的时间，可用公式 $t_1 = \frac{t \times V_1}{100}$

- 排气量曲线 (以吸力为参考)
- 排气量曲线 (以1013bar为参考)
- 抽空100升体积所需的时间曲线

- V_1 : 要抽空的体积
- t_1 : 计算得出的时间 (秒)
- t : 从表中获得的时间 (秒)



型号	VTS 10/F			VTS 15/F	
	50Hz	60Hz		50Hz	60Hz
频率	50Hz	60Hz		50Hz	60Hz
排气量	10.0	12.0		15.0	18.0
最终压力	80			80	
马达运行电压	230/400±10%	275/480±10%		230/400±10%	275/480±10%
伏特	230±10%			230±10%	
马达功率	0.55	0.66		0.55	0.66
Kw	0.55	0.66		0.55	0.66
马达保护等级	IP 54			IP 54	
转速	1450	1740		1450	1740
马达外形	特殊			特殊	
马达尺寸	80			80	
噪音等级	64	66		65	67
最大重量	22.1			24.1	
Kg	22.5			24.5	
A	388			408	
B	260			260	
C	187			187	
D	24			24	
E	340			340	
F	24			44	
H	133			133	
I	130			130	
L	55			55	
M	75			75	
N	53			63	
R	Ø真空管 G1/2"			Ø真空管 G1/2"	
附件					
6石墨叶片	型号	00 VTS 10F 10		00 VTS 15F 10	
前部的石墨圆盘	型号	00 VTS 10F 21		00 VTS 10F 21	
后部的石墨圆盘	型号	00 VTS 10F 21		00 VTS 10F 21	
密封组件	型号	00 KIT VTS 10F		00 KIT VTS 15F	
止回阀	型号	10 03 10		10 03 10	
过滤器	型号	FB 20/FC 20		FB 20/FC 20	

注意：在泵型号后面加M将提供单相电机（如：VTS 10/F M）