

## 干泵VTS6和10

这种属于干式真空泵，它们抽吸容量分别为6和10m<sup>3</sup>/h。

该真空泵的工作腔形状特殊，连接法兰和叶片由特殊石墨材料制成，因此该泵不需任何润滑而运行。

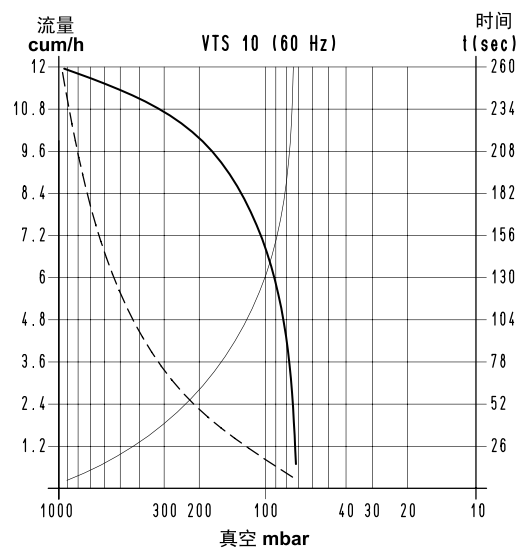
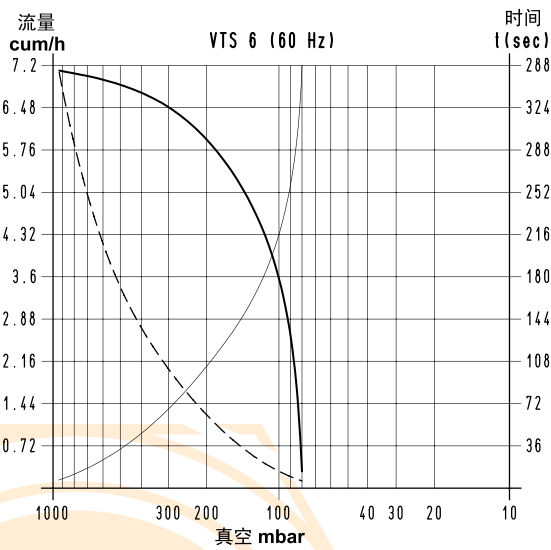
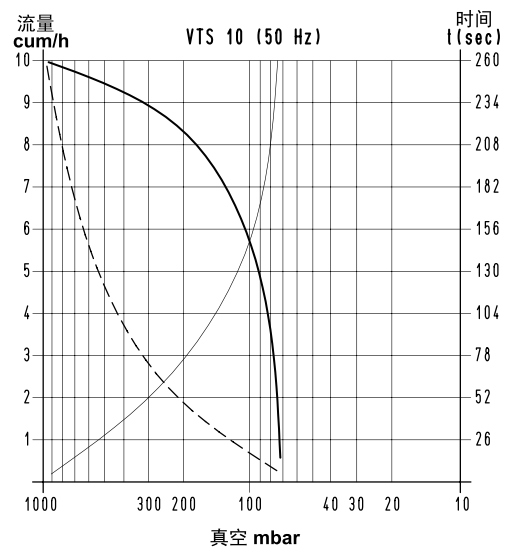
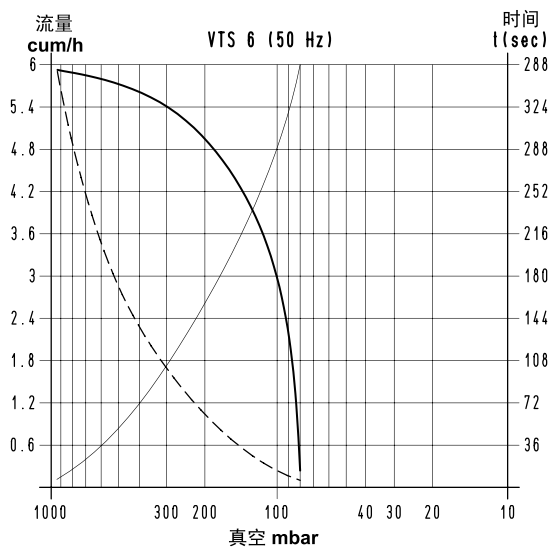
该泵的转子悬伸出连接到马达的轴端，因此尺寸很小。

马达和泵由马达风扇进行冷却（表面冷却），泵的出口处有过滤器，同时起消声器作用。

建议在泵的吸气口处安装合适的过滤器，避免吸入杂质。

该真空泵不可用于吸入的流体中含有蒸汽、水分或冷凝油的场合。

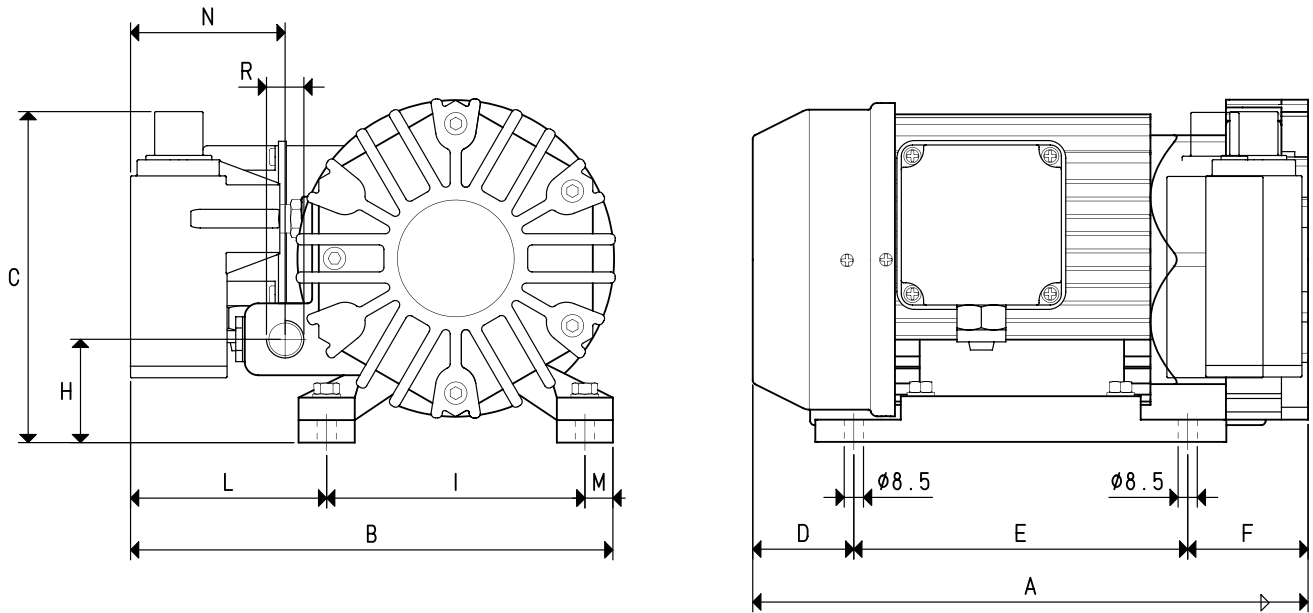
该泵也可供单相电动马达。



要计算抽空  $V_1$  体积所需的时间，可用公式  $t_1 = \frac{t \times V_1}{100}$

- 排气量曲线（以吸力为参考）
- 排气量曲线（以1013bar为参考）
- 抽空100升体积所需的时间曲线

- $V_1$ : 要抽空的体积
- $t_1$ : 计算得出的时间（秒）
- $t$ : 从表中获得的时间（秒）



型号		VTS 6		VTS 10	
频率		50Hz	60Hz	50Hz	60Hz
排气量	m <sup>3</sup> /h	6.0	7.2	10.0	12.0
最终压力	mbar abs.	80		80	
马达运行电压	3~	230/400±10%	275/480±10%	230/400±10%	275/480±10%
伏特	1~	230±10%		230±10%	
马达功率	3~	0.25	0.30	0.35	0.40
<b>Kw</b>	1~	0.18	0.21	0.25	0.30
马达保护等级	IP	54		54	
转速	rev/min <sup>-1</sup>	1450	1740	1450	1740
马达外形		特殊		特殊	
马达尺寸		71		71	
噪音等级	dB(A)	64	66	64	66
最大重量	3~	11.8		15.0	
<b>Kg</b>	1~	12.0		15.2	
<b>A</b>		268		298	
<b>B</b>		210		180	
<b>C</b>		156		156	
<b>D</b>		55		55	
<b>E</b>		155		155	
<b>F</b>		58		88	
<b>H</b>		43		53	
<b>I</b>		115		115	
<b>L</b>		82.5		52.5	
<b>M</b>		12.5		12.5	
<b>N</b>		68		13	
<b>R</b>	Ø真空管	G1/4"		G3/8"	
附件					
6石墨叶片	型号	00 VTS 06 10		00 VTS 10 10	
前部的石墨圆盘	型号	00 VTS 06 08		00 VTS 10 12	
后部的石墨圆盘	型号	00 VTS 06 13		00 VTS 10 19	
密封组件	型号	00 KIT VTS 06		00 KIT VTS 10	
止回阀	型号	10 01 15		10 02 10	
过滤器	型号	B 5		FB 10/FC 10	

注意：在泵型号后面加M将提供单相电机（如：VTS 6 M）