

干泵VTS6 直流马达驱动

该真空泵具有尺寸小、真空度高、直流电动机驱动和完全无油运转的特点，属旋片式真空泵。

该泵具有整体的结构，转子直接连接到马达轴上。

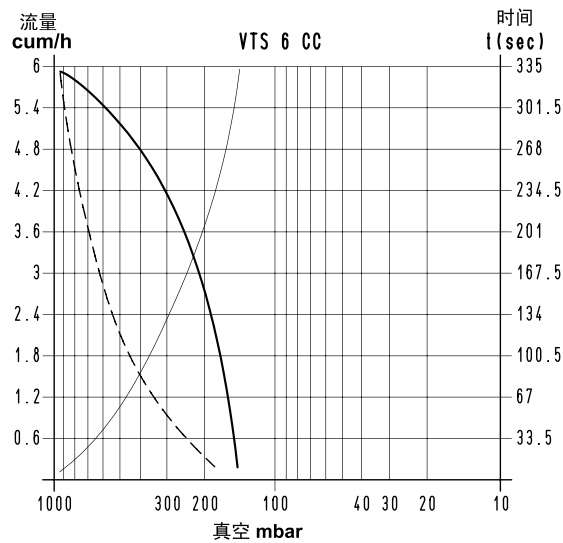
泵和马达均通过马达风扇进行表面冷却。

泵的出口处有过滤器，同时起消声器作用。

建议在泵的吸入口处安装合适的过滤器，避免吸入杂质。

由于其设计原因，该干式运行无油泵不可在含有蒸汽、冷凝油情况下使用。

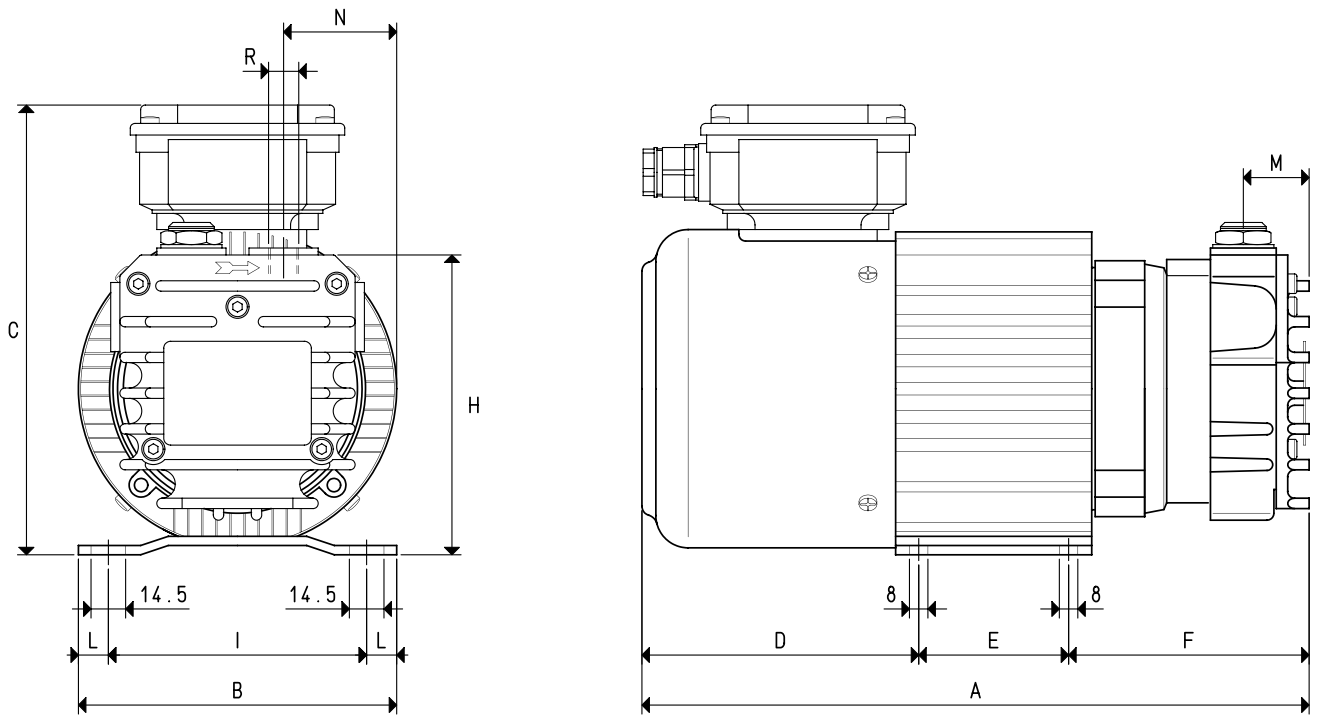
该泵仅供直流电动机 (service S1)，符合 EMC 标准 (89/336/EEC)。



要计算抽空 V_1 体积所需的时间，可用公式 $t_1 = \frac{t \times V_1}{100}$

- 排气量曲线（以吸力为参考）
- 排气量曲线（以1013bar为参考）
- 抽空100升体积所需的时间曲线

- V_1 : 要抽空的体积
- t_1 : 计算得出的时间（秒）
- t : 从表中获得的时间（秒）



| 型号 | A | A | 15 | 15 | VTS 6 CC |
|----------|---|---|----|----|------------------|
| 频率 | | | | | 6.0 |
| 排气量 | | | | | 150 |
| 最终压力 | | | | | 24 CC |
| 马达运行电压 | | | | | 0.28 |
| 最大吸力 | | | | | 15 |
| 马达保护等级 | | | | | 54 |
| 转速 | | | | | 3000 |
| 马达外形 | | | | | 特殊 |
| 马达尺寸 | | | | | 71 |
| 噪音等级 | | | | | 72 |
| 最大重量 | | | | | 9.5 |
| A | | | | | 290 |
| B | | | | | 136 |
| C | | | | | 193 |
| D | | | | | 124 |
| E | | | | | 65 |
| F | | | | | 101 |
| H | | | | | 131 |
| I | | | | | 112 |
| L | | | | | 12 |
| M | | | | | 28 |
| N | | | | | 48 |
| R | | | | | Ø真空管 |
| 附件 | | | | | G1/4" |
| 4旋片 | | | | | 型号 |
| 密封组件 | | | | | 00 VTS 06 CC 10 |
| 止回阀 | | | | | 00 KIT VTS 06 CC |
| 过滤器 | | | | | 10 01 15 |
| | | | | | FB 5 |