

干泵VTS2和4

这种泵属小型式真空泵，抽吸容量分别为2和4m³/h。

该真空泵的工作腔形状特殊，连接法兰和叶片由特殊石墨材料制成，因此该泵不需任何润滑而运行。

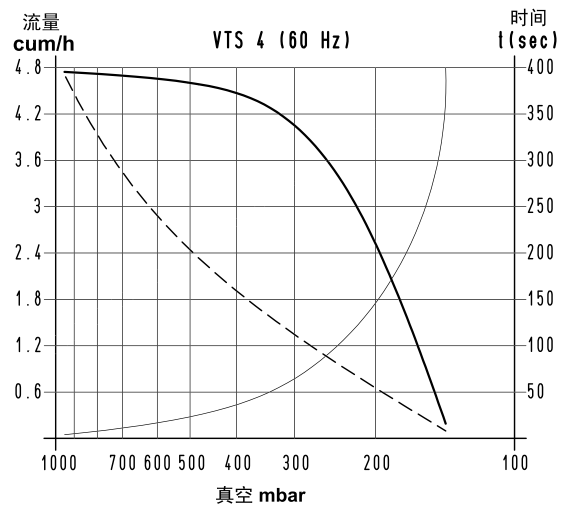
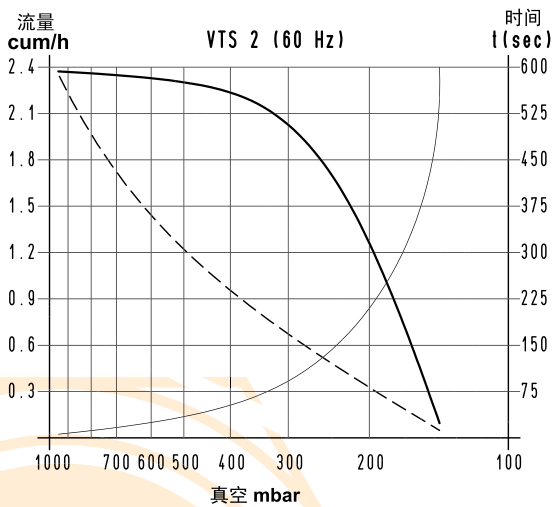
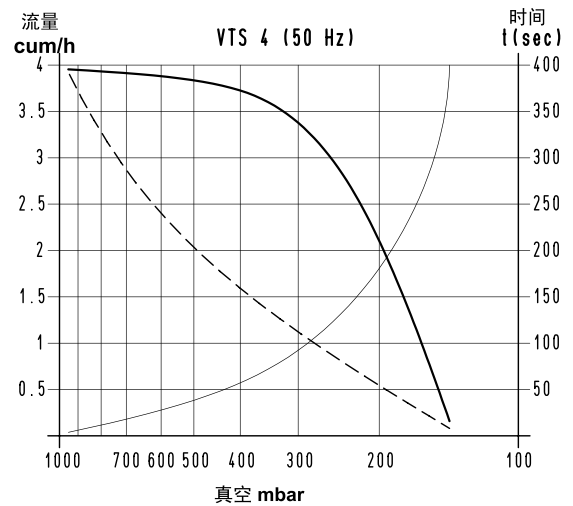
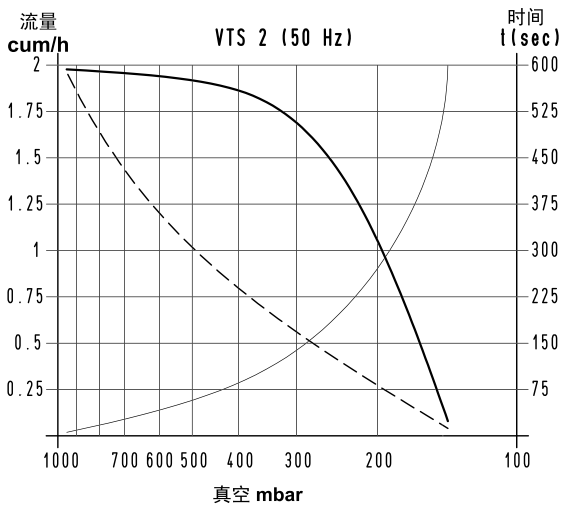
该泵的转子悬伸突出连接到马达的轴端，因此尺寸很小。

马达和泵由马达风扇进行冷却（表面冷却），泵的出口处有过滤器，同时起消声器作用。

建议在泵的吸气口处安装合适的过滤器，避免吸入杂质。

该真空泵不可用于吸入的流体中含有蒸汽、水分或凝油的场合。

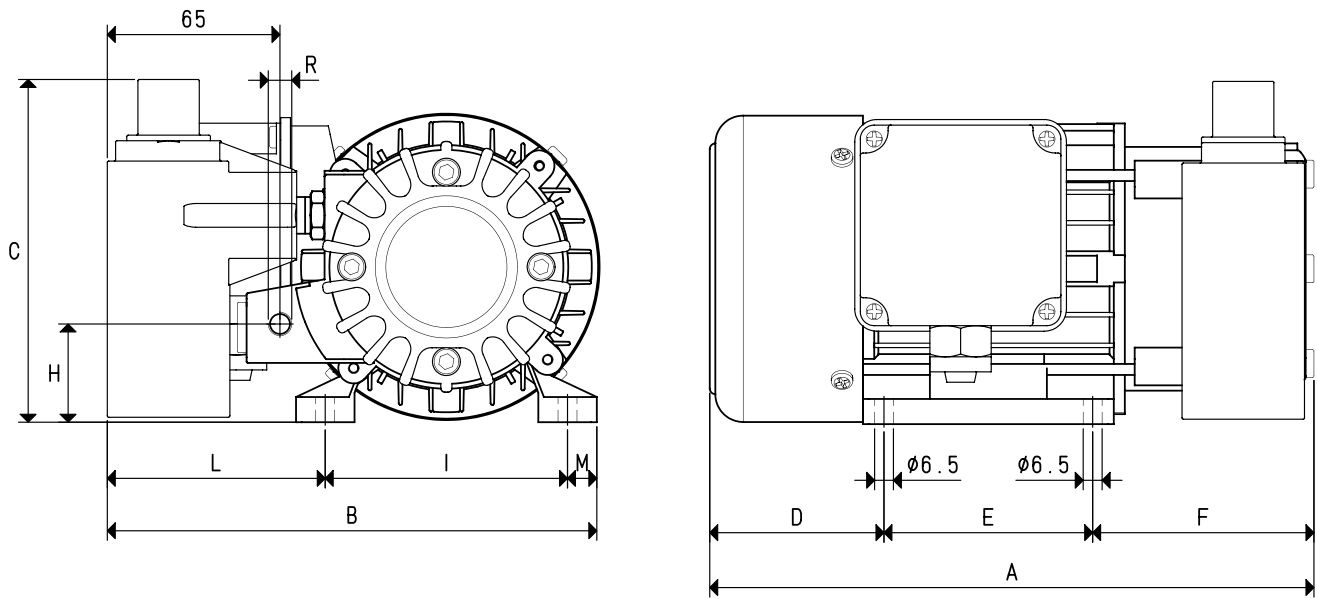
该泵也可供单相电动马达。



要计算抽空 V_1 体积所需的时间，可用公式 $t_1 = \frac{t \times V_1}{100}$

- 排气量曲线（以吸力为参考）
- 排气量曲线（以1013bar为参考）
- 抽空100升体积所需的时间曲线

- V_1 : 要抽空的体积
- t_1 : 计算得出的时间（秒）
- t : 从表中获得的时间（秒）



型号		VTS 2		VTS 4	
频率		50Hz	60Hz	50Hz	60Hz
排气量	m ³ /h	2.0	2.4	4.0	4.8
最终压力	mbar abs.	150		150	
马达运行电压	3~	230/400±10%		230/400±10%	
伏特	1~	230±10%		230±10%	
马达功率	3~	0.13	0.15	0.15	0.18
Kw	1~	0.13	0.15	0.15	0.18
马达保护等级	IP	54		54	
转速	rev/min ⁻¹	2800	3300	2800	3300
马达外形		特殊		特殊	
马达尺寸		56		63	
噪音等级	dB(A)	64	66	64	66
最大重量	3~	5.3		6.8	
Kg	1~	5.5		7.0	
A		217		251	
B		180		186	
C		121		131	
D		66		78	
E		71		81	
F		80		92	
H		35		45	
I		90		100	
L		79		73	
M		11		13	
R	∅真空管	G1/4"		G1/4"	
附件					
4石墨叶片	型号	00 VTS 02 10		00 VTS 04 10	
有孔的石墨圆盘	型号	00 VTS 02 12		00 VTS 02 12	
没打孔的石墨圆盘	型号	00 VTS 02 16		00 VTS 02 16	
密封组件	型号	00 KIT VTS 02		00 KIT VTS 04	
止回阀	型号	10 01 15		10 01 15	
真空过滤器	型号	FB 5		FB 5	

注意：在泵型号后面加M将提供单相电机（如：VTS 2M）