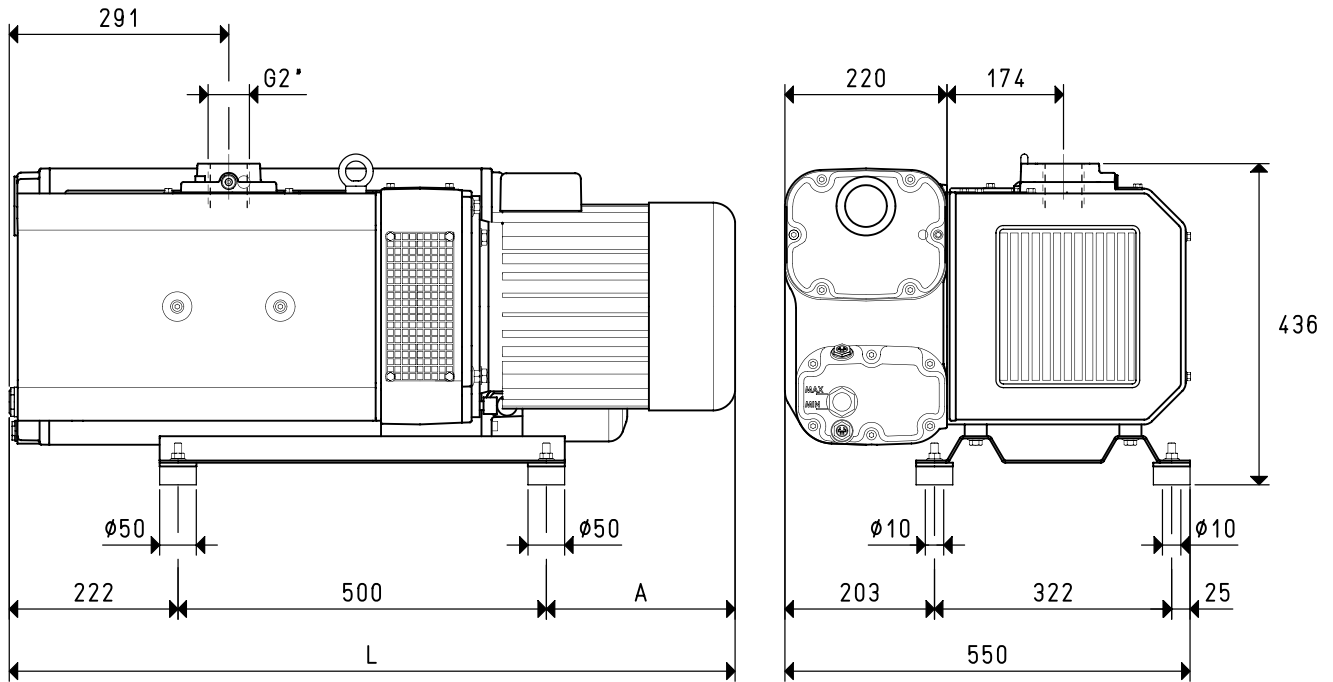


要计算抽空 V_1 体积所需的时间, 可用公式 $t_1 = \frac{t \times V_1}{100}$

- 排气量曲线 (以吸力为参考)
- 排气量曲线 (以1013bar为参考)
- 抽空100升体积所需的时间曲线

- V_1 : 要抽空的体积
- t_1 : 计算得出的时间 (秒)
- t : 从表中获得的时间 (秒)

油浴真空泵MV300R MV300RA



型号		MV 300R		MV300RA	
		50Hz	60Hz	50Hz	60Hz
排气量	m ³ /h	300	350	300	350
最终压力	mbar abs.	10		0.5	
马达运行电压	3~	400/650±10%	480/828±10%	400/650±10%	480/828±10%
伏特					
马达功率	3~	5.5	7.5	5.5	7.5
Kw					
马达保护等级	IP	55		55	
转速	rev/min ⁻¹	1500	1800	1500	1800
马达外形		B5		B5	
马达尺寸		112		112	
噪音等级	dB(A)	71	73	71	73
最大重量	3~	188	192	188	192
Kg					
A		257		297	
L		979		1019	
附件					
油量	l	7.0		7.0	
合成油	VT OIL	ISO 100		ISO 100	
三个除油滤芯	型号	00 MV 300R 50		00 MV 300R 50	
3旋片	型号	00 MV 300R 10		00 MV 300R 10	
密封组件	型号	00 KIT MV 300R		00 KIT MV 300R	
止回阀	型号	内置		内置	
润滑油过滤器	型号	00 MV 300R 07		00 MV 300R 07	
过滤器	型号	FC 60		FC 60	
气镇阀	型号	内置		内置	

3D 图纸在 www.vuototecnica.net