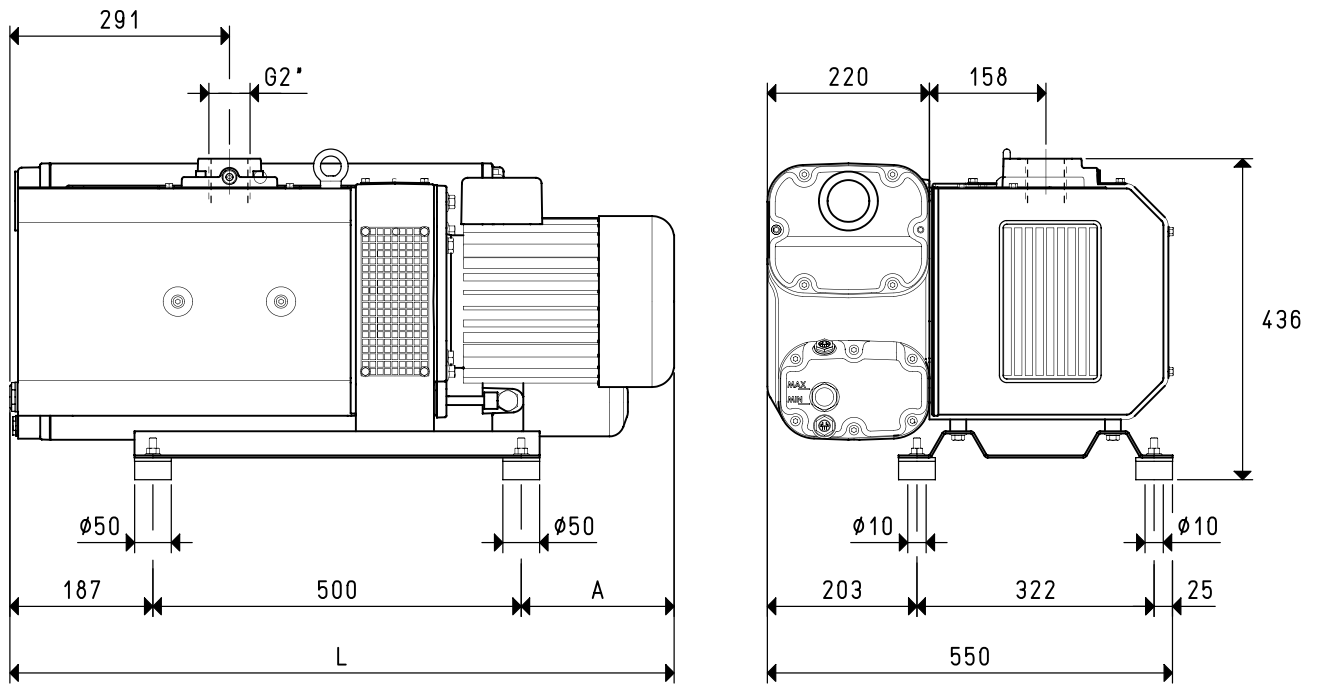


要计算抽空 V_1 体积所需的时间, 可用公式 $t_1 = \frac{t \times V_1}{100}$

- 排气量曲线 (以吸力为参考)
- 排气量曲线 (以1013bar为参考)
- 抽空100升体积所需的时间曲线

- V_1 : 要抽空的体积
- t_1 : 计算得出的时间 (秒)
- t : 从表中获得的时间 (秒)

油浴真空泵MV200R MV200RA



型号	MV 200R		MV 200RA	
	50Hz	60Hz	50Hz	60Hz
排气量	m ³ /h		205	245
最终压力	mbar abs.		10	0.5
马达运行电压	3~		230/400±10%	275/480±10%
伏特				
马达功率	3~		4.0	5.5
Kw				
马达保护等级	IP		55	55
转速	rev/min ⁻¹		1500	1800
马达外形			B5	B5
马达尺寸			112	112
噪音等级	dB(A)		70	72
最大重量	3~		161	171
Kg				
A			208	257
L			895	944
附件				
油量	l		7.0	7.0
合成油	VT OIL		ISO 100	ISO 100
两个除油滤芯	型号		00 MV 200R 50	00 MV 200R 50
3旋片	型号		00 MV 200R 10	00 MV 200R 10
密封组件	型号		00 KIT MV 200R	00 KIT MV 200R
止回阀	型号		内置	内置
润滑油过滤器	型号		00 MV 200R 07	00 MV 200R 07
过滤器	型号		FC 60	FC 60
气镇阀	型号		内置	内置