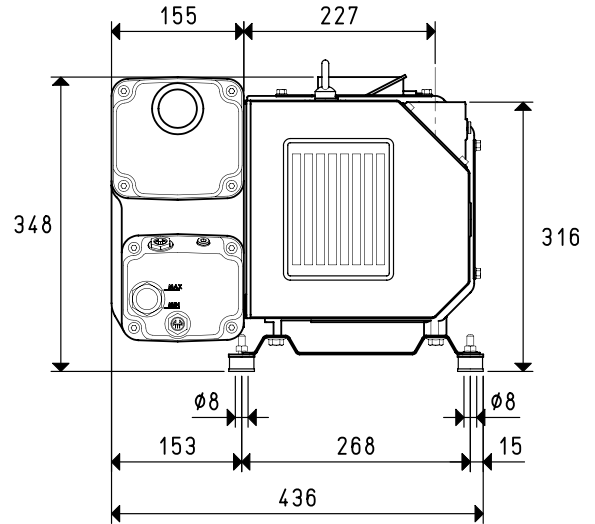
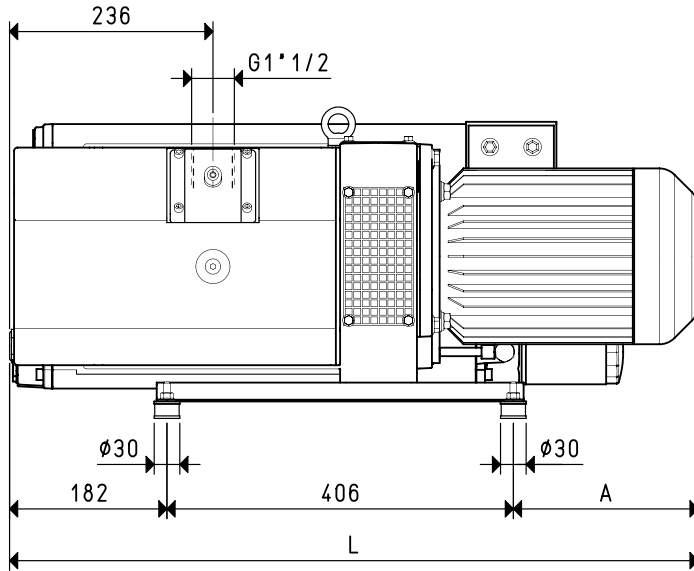


要计算抽空 V_1 体积所需的时间, 可用公式 $t_1 = \frac{t \times V_1}{100}$

- 排气量曲线 (以吸力为参考)
- 排气量曲线 (以1013bar为参考)
- 抽空100升体积所需的时间曲线

- V_1 : 要抽空的体积
- t_1 : 计算得出的时间 (秒)
- t : 从表中获得的时间 (秒)

油浴真空泵MV160 MV160RA



型号	MV 160R		MV 160RA	
	50Hz	60Hz	50Hz	60Hz
频率	50Hz	60Hz	50Hz	60Hz
排气量	150	180	150	180
最终压力	10		0.5	
马达运行电压	230/400±10%	275/480±10%	230/400±10%	275/480±10%
伏特				
马达功率	3.0	4.0	3.0	4.0
Kw				
马达保护等级	IP 55		IP 55	
转速	1500	1800	1500	1800
马达外形	B5		B5	
马达尺寸	100		100	
噪音等级	71	72	71	72
最大重量	104	110	104	110
Kg				
A	217	226	217	226
L	805	814	805	814
附件				
油量	3.0		3.0	
合成油	ISO 100		ISO 100	
两个除油滤芯	型号	00 MV 160R 06	型号	00 MV 160R 06
3旋片	型号	00 MV 160R 10	型号	00 MV 160R 10
密封组件	型号	00 KIT MV 160R	型号	00 KIT MV 160R
止回阀	型号	内置	型号	内置
润滑油过滤器	型号	00 MV 160R 07	型号	00 MV 160R 07
过滤器	型号	FC 50	型号	FC 50
气镇阀	型号	内置	型号	内置

3D 图纸在 www.vuototecnica.net