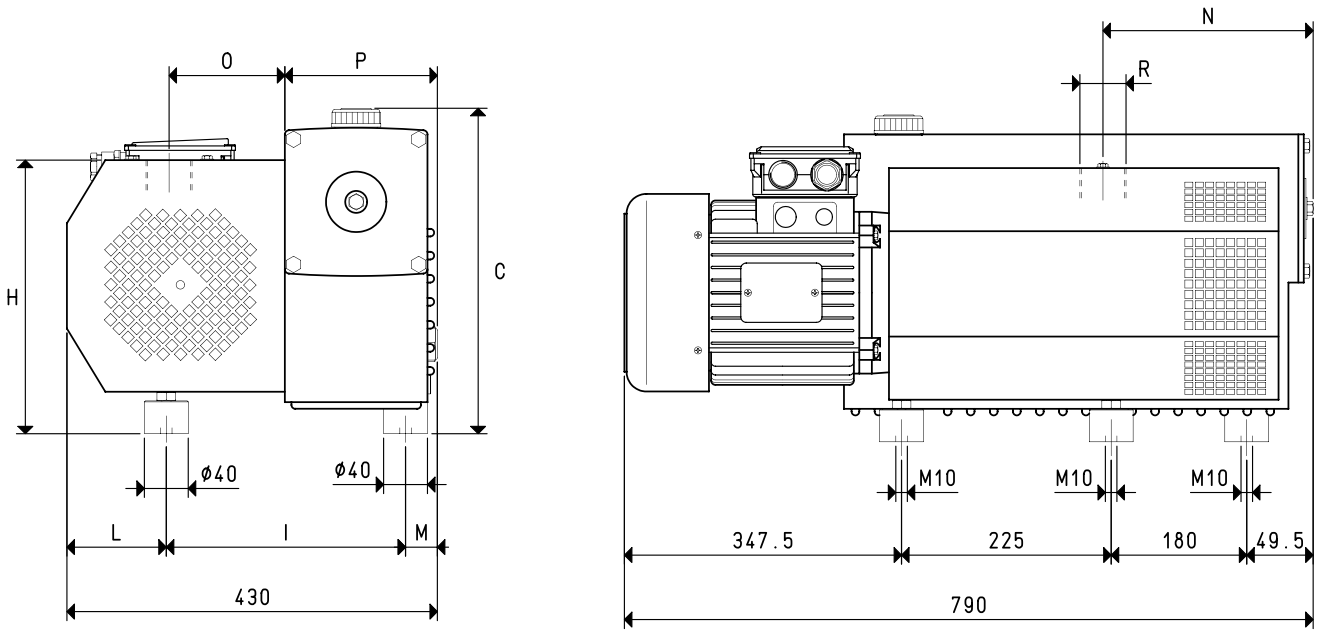


要计算抽空 V_1 体积所需的时间，可用公式 $t_1 = \frac{t \times V_1}{100}$

- 排气量曲线（以吸力为参考）
- 排气量曲线（以1013bar为参考）
- 抽空100升体积所需的时间曲线

- V_1 : 要抽空的体积
- t_1 : 计算得出的时间（秒）
- t : 从表中获得的时间（秒）

油浴真空泵MV100 MV100A



型号	MV 100		MV 100A	
频率	50Hz	60Hz	50Hz	60Hz
排气量	100.0	120.0	100.0	120.0
最终压力	mbar abs.	40	0.7	120.0
马达运行电压	3~	230/400±10%	275/480±10%	230/400±10%
伏特				
马达功率	3~	2.20	2.70	2.20
Kw				
马达保护等级	IP	55	55	55
转速	rev/min ⁻¹	1450	1740	1450
马达外形		B14	B14	B14
马达尺寸		100	100	100
噪音等级	dB(A)	68	70	68
最大重量	3~	80.0	80.0	80.0
Kg				
C		330	330	330
H		290	290	290
I		275	275	275
L		115	115	115
M		40	40	40
N		240	240	240
O		130	130	130
P		180	180	180
R	∅真空管	G1"1/4	G1"1/4	G1"1/4
附件				
油量	l	3.50	3.50	3.50
合成油	VT OIL	ISO 100	ISO 100	ISO 100
两个除油滤芯	型号	00 MV 100 06	00 MV 100 06	00 MV 100 06
3旋片	型号	00 MV 100 10	00 MV 100 10	00 MV 100 10
密封组件	型号	00 KIT MV 100	00 KIT MV 100	00 KIT MV 100
止回阀	型号	内置	内置	内置
过滤器	型号	FC 35	FC 35	FC 35
气镇阀	型号	VZ 02	VZ 02	VZ 02

3D 图纸在 www.vuototecnica.net