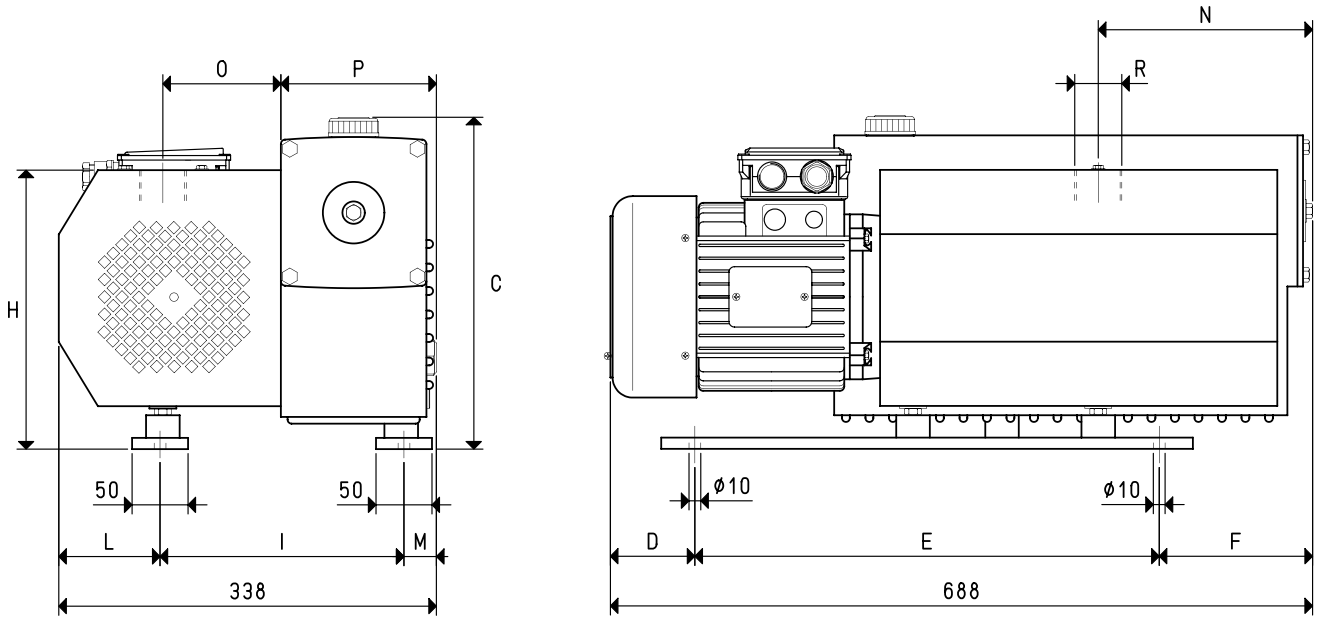


要计算抽空 V_1 体积所需的时间，可用公式 $t_1 = \frac{t \times V_1}{100}$

- 排气量曲线（以吸力为参考）
- 排气量曲线（以1013bar为参考）
- 抽空100升体积所需的时间曲线

- V_1 : 要抽空的体积
- t_1 : 计算得出的时间（秒）
- t : 从表中获得的时间（秒）

油浴真空泵MV60 MV60A



型号		MV 60		MV 60A	
频率		50Hz	60Hz	50Hz	60Hz
排气量	m ³ /h	60.0	72.0	60.0	72.0
最终压力	mbar abs.	40		0.7	
马达运行电压	3~	230/400±10%	275/480±10%	230/400±10%	275/480±10%
伏特					
马达功率	3~	1.50	1.80	1.50	1.80
Kw					
马达保护等级	IP	55		55	
转速	rev/min ⁻¹	1450	1740	1450	1740
马达外形		B14		B14	
马达尺寸		90		90	
噪音等级	dB(A)	68	70	68	70
最大重量	3~	53.0		53.0	
Kg					
C		300		300	
D		140		140	
E		415		415	
F		133		133	
H		250		250	
I		210		210	
L		123		123	
M		97		97	
N		188		188	
O		100		100	
P		143		143	
R	∅真空管	G1"1/4		G1"1/4	
附件					
油量	l	2.00		2.00	
合成油	VT OIL	ISO 68		ISO 68	
除油滤芯	型号	00 MV 60 50		00 MV 60 50	
3旋片	型号	00 MV 60 10		00 MV 60 10	
密封组件	型号	00 KIT MV 60		00 KIT MV 60	
止回阀	型号	内置		内置	
过滤器	型号	FC 35		FC 35	
气镇阀	型号	VZ 02		VZ 02	

3D 图纸在 www.vuototecnica.net