



MV系列是单级油浴旋片式真空泵，该泵由装有弹性驱动联轴器的标准电动马达驱动。

泵轴上的离心风扇确保良好的空气流通，对泵单元进行有效的风冷（表面强制冷却）。

大型回收油槽安置在泵的出口处，内置冷凝槽，可降低噪音并去除油雾。

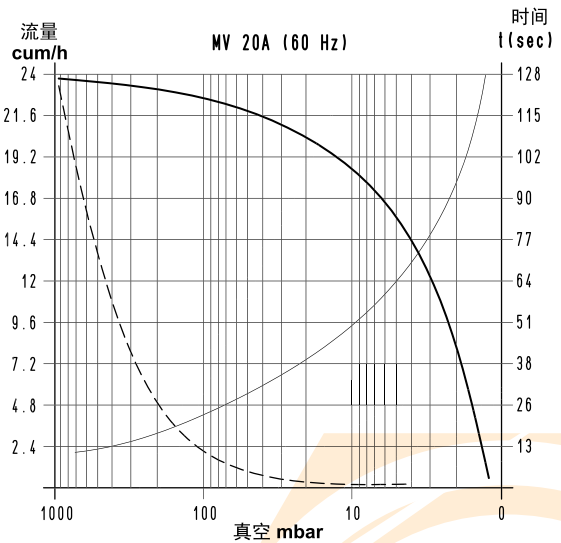
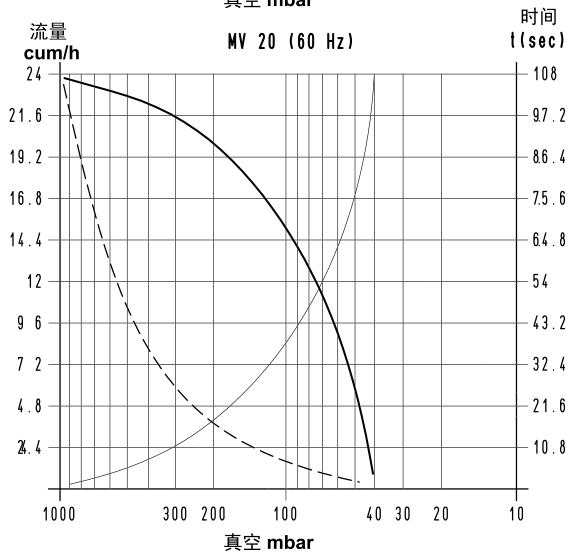
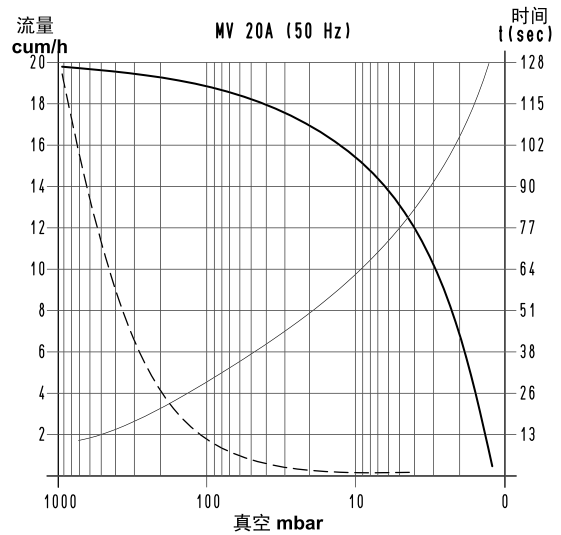
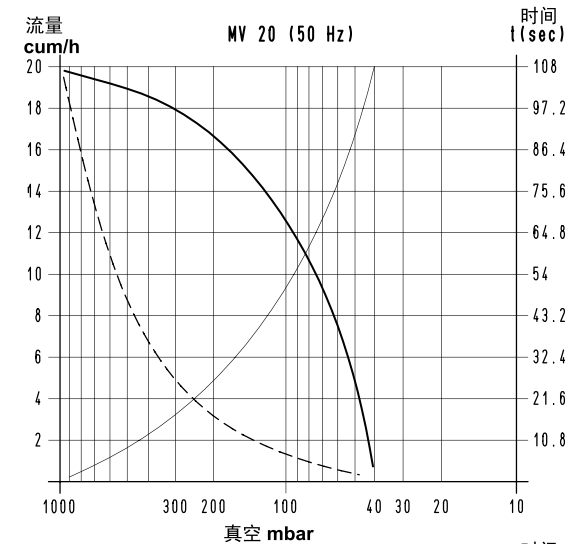
系统内的油对泵的旋转和固定部分之间进行润滑、冷却和密封作用。

在标准型泵的吸气口装有止回阀，根据要求，可安装合适的过滤器，避免吸入杂质。

从MV20到MV100系列真空泵根据要求可配置气体镇流阀，以便适应高速蒸汽。

其它的泵，从MV160R到MV300R，内置气体镇流阀。

由于该泵结构紧凑、泵体坚固，使得MV系列特别适合连续运转及繁重的工作状况。

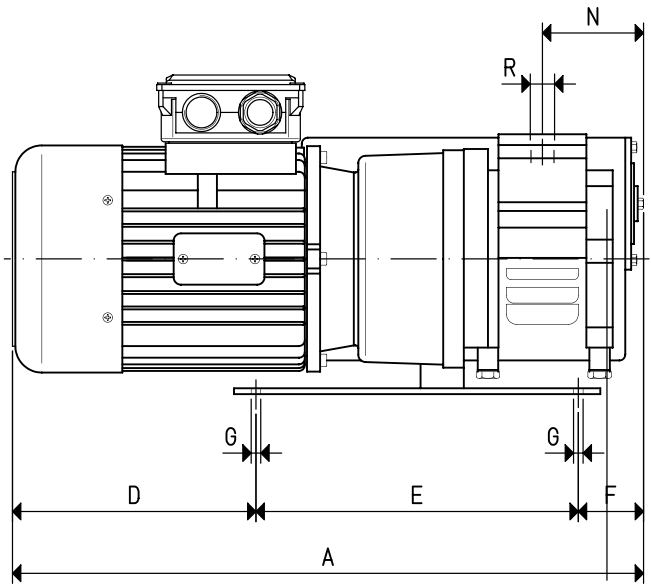
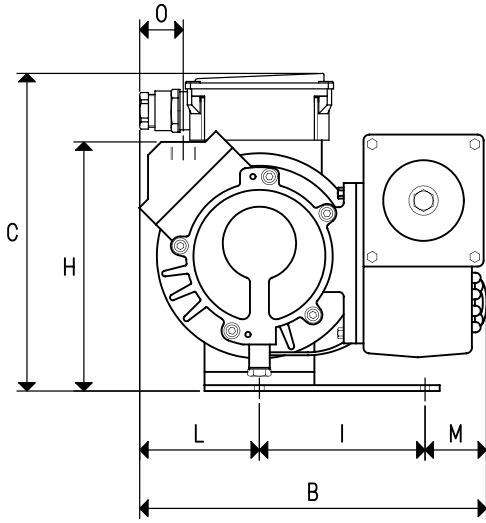


要计算抽空  $V_1$  体积所需的时间，可用公式  $t_1 = \frac{t \times V_1}{100}$

- 排气量曲线（以吸力为参考）
- 排气量曲线（以1013bar为参考）
- 抽空100升体积所需的时间曲线

- $V_1$ : 要抽空的体积
- $t_1$ : 计算得出的时间（秒）
- $t$ : 从表中获得的时间（秒）

# 油浴真空泵MV20 MV20A



型号	MV 20		MV 20A	
频率	50Hz	60Hz	50Hz	60Hz
排气量	20.0	24.0	20.0	24.0
最终压力	40		0.7	
马达运行电压	230/400±10%	275/480±10%	230/400±10%	275/480±10%
伏特	230±10%		230±10%	
马达功率	0.75	0.90	0.75	0.90
<b>Kw</b>	0.75	0.90	0.75	0.90
马达保护等级	IP 55		IP 55	
转速	2800	3350	2800	3350
马达外形	B14		B14	
马达尺寸	80		80	
噪音等级	64	66	64	66
最大重量	21.5		21.5	
<b>Kg</b>	22.0		22.0	
<b>A</b>	425		425	
<b>B</b>	235		235	
<b>C</b>	215		215	
<b>D</b>	145		145	
<b>E</b>	220		220	
<b>F</b>	60		60	
<b>G</b>	6.5		6.5	
<b>H</b>	170		170	
<b>I</b>	113		113	
<b>L</b>	82		82	
<b>M</b>	40		40	
<b>N</b>	60		60	
<b>O</b>	30		30	
<b>R</b>	Ø真空管		Ø真空管	
附件	G1/2"		G1/2"	
油量	0.70		0.70	
合成油	ISO 68		ISO 68	
除油滤芯	型号 00 MV 20 11		型号 00 MV 20 11	
3旋片	型号 00 MV 20 10		型号 00 MV 20 10	
密封组件	型号 00 KIT MV 20		型号 00 KIT MV 20	
止回阀	Built-in		内置	
过滤器	FC 20		FC 20	
注油器	VZ 01		VZ 01	

3D 图纸在 www.vuototecnica.net

注意：在泵型号后面加M将提供单相电机（如：MV 20M）