

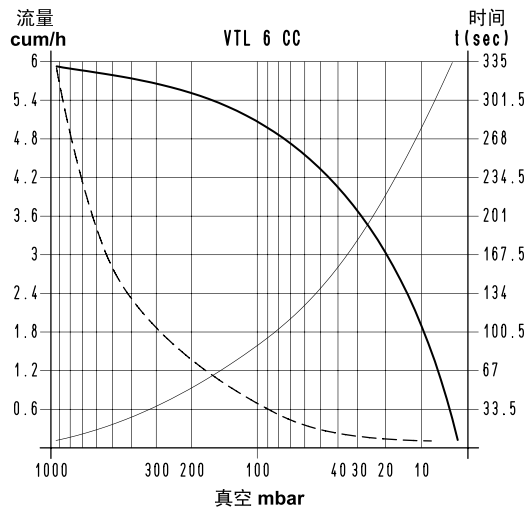
该真空泵具有体积小，真空度高和直流电动机驱动的特点，属滑片式真空泵

该泵采用环路低压润滑系统进去润滑，

泵和马达均通过马达风扇进行表面冷却。该泵配有一个小型润滑油罐，内置冷凝槽，可降低噪音并去除油雾。

在泵的吸气口必须安装止回阀，根据要求，还可提供过滤特殊的过滤器。

该泵仅供直流电动机（servic S1），符合EMC标准（89/336/CEE）。

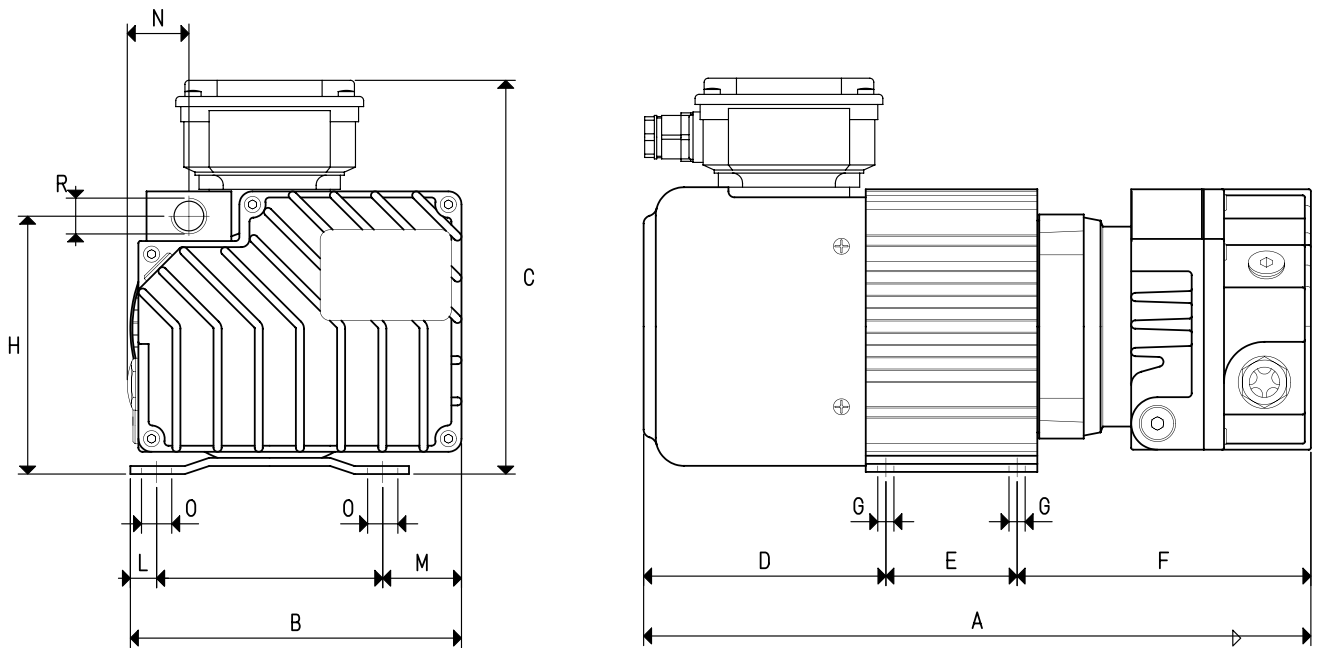


要计算抽空 V_1 体积所需的时间，可用公式 $t_1 = \frac{t \times V_1}{100}$

- 排气量曲线（以吸力为参考）
- 排气量曲线（以1013bar为参考）
- 抽空100升体积所需的时间曲线

- V_1 : 要抽空的体积
- t_1 : 计算得出的时间（秒）
- t : 从表中获得的时间（秒）

真空泵VTL 6 DC 直流马达驱动



型号	VTL 6 CC	
排气量	m ³ /h	6
最终压力	mbar abs.	2
马达运行电压	Volt	24 DC
马达功率	Kw	0.28
24V时最大电流	A	15
马达保护等级	IP	54
转速	rev/min ⁻¹	3000
马达外形		特殊
马达尺寸		71
噪音等级	dB(A)	68
最大重量	Kg	10.5
A		335
B		168
C		195
D		124
E		65
F		146
G		8
H		128
I		112
L		12
M		44
N		32
O		14.5
R	Ø真空管	G3/8"
附件		
油量	l	0.20
合成油	VT OIL	ISO 32
3旋片	型号	00 VTL 06 10
密封组件	型号	00 KIT VTL 06
止回阀	型号	内置
过滤器	型号	FB 10/FC 10

3D 图纸在 www.vuototecnica.net