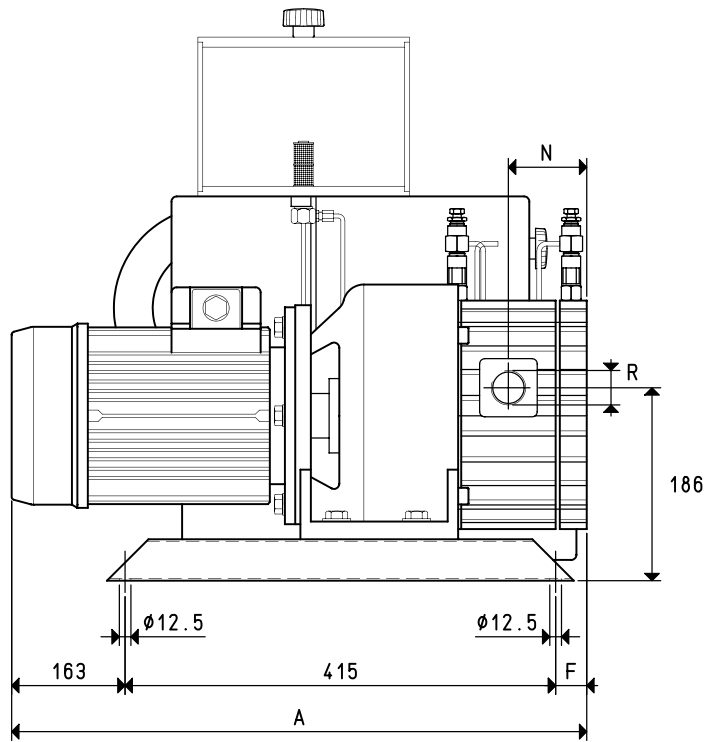
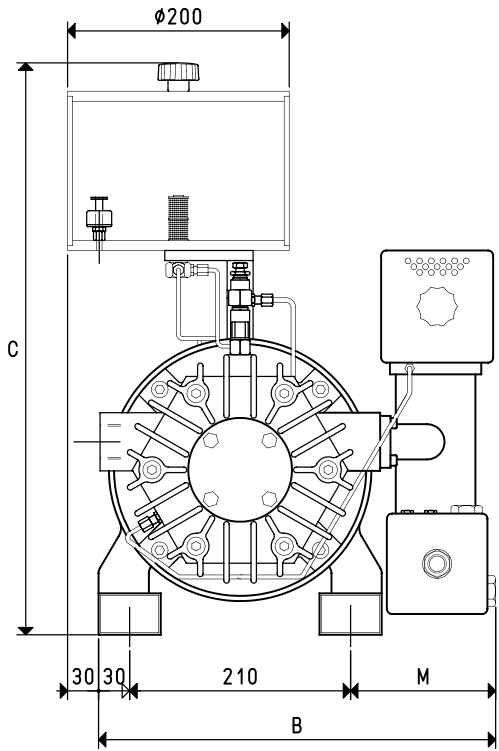


要计算抽空 V_1 体积所需的时间，可用公式 $t_1 = \frac{t \times V_1}{100}$

- 排气量曲线（以吸力为参考）
- 排气量曲线（以1013bar为参考）
- 抽空100升体积所需的时间曲线

- V_1 : 要抽空的体积
- t_1 : 计算得出的时间（秒）
- t : 从表中获得的时间（秒）

真空泵VTLP75/G1 90/G1 105/G1



型号	VTLP 75/G1		VTLP 90/G1		VTLP 105/G1			
频率	50Hz	60Hz	50Hz	60Hz	50Hz	60Hz		
排气量	m ³ /h		75.0	90.0	90.0	108.0	105.0	126.0
最终压力	mbar abs.		50	50	50	50	50	
马达运行电压	3~		230/400±10%	275/480±10%	230/400±10%	275/480±10%	230/400±10%	275/480±10%
伏特								
马达功率	IP		54	54	54	54	54	
马达保护等级	3~		2.20	2.70	3.00	3.60	3.00	3.60
Kw								
转速	rev/min ⁻¹		1450	1740	1450	1740	1450	1740
马达外形			B5	B5	B5	B5	B5	
马达尺寸			100	100	100	100	100	
噪音等级	dB(A)		70	72	71	73	72	74
最大重量	3~		78.3	85.8	85.8	99.4	99.4	
Kg								
A			640	660	660	690	690	
B			415	430	430	430	430	
C			575	575	575	620	620	
F			62	82	82	112	112	
M			145	150	150	160	160	
N			80	92	92	122	122	
R	Ø真空管		G1 1/4"	G1 1/4"	G1 1/4"	G1 1/2"	G1 1/2"	
附件								
油量	l		3.8	3.8	3.8	3.8	3.8	
合成油	VT OIL		ISO 100	ISO 100	ISO 100	ISO 100	ISO 100	
除油滤芯	型号		00 VTL 75G1 29	00 VTL 90G1 29	00 VTL 90G1 29	00 VTL 105G1 29	00 VTL 105G1 29	
6旋片	型号		00 VTL 75G1 10	00 VTL 90 G110	00 VTL 90 G110	00 VTL 105 G110	00 VTL 105 G110	
密封组件	型号		00 KIT VTL 75G1	00 KIT VTL 90G1	00 KIT VTL 90G1	00 KIT VTL 105G1	00 KIT VTL 105G1	
止回阀	型号		10 06 10	10 06 10	10 06 10	10 07 10	10 07 10	
过滤器	型号		FB 40/FC 40	FB 40/FC 40	FB 40/FC 40	FB 50/FC 50	FB 50/FC 50	
油位开关	型号		00 LP VTL 99	00 LP VTL 99	00 LP VTL 99	00 LP VTL 99	00 LP VTL 99	
润滑油过滤器	型号		00 LP VTL 40	00 LP VTL 40	00 LP VTL 40	00 LP VTL 40	00 LP VTL 40	
注油器	型号		00 VTL 00 11	00 VTL 00 11	00 VTL 00 11	00 VTL 00 11	00 VTL 00 11	

3D 图纸在 www.vuototecnica.net