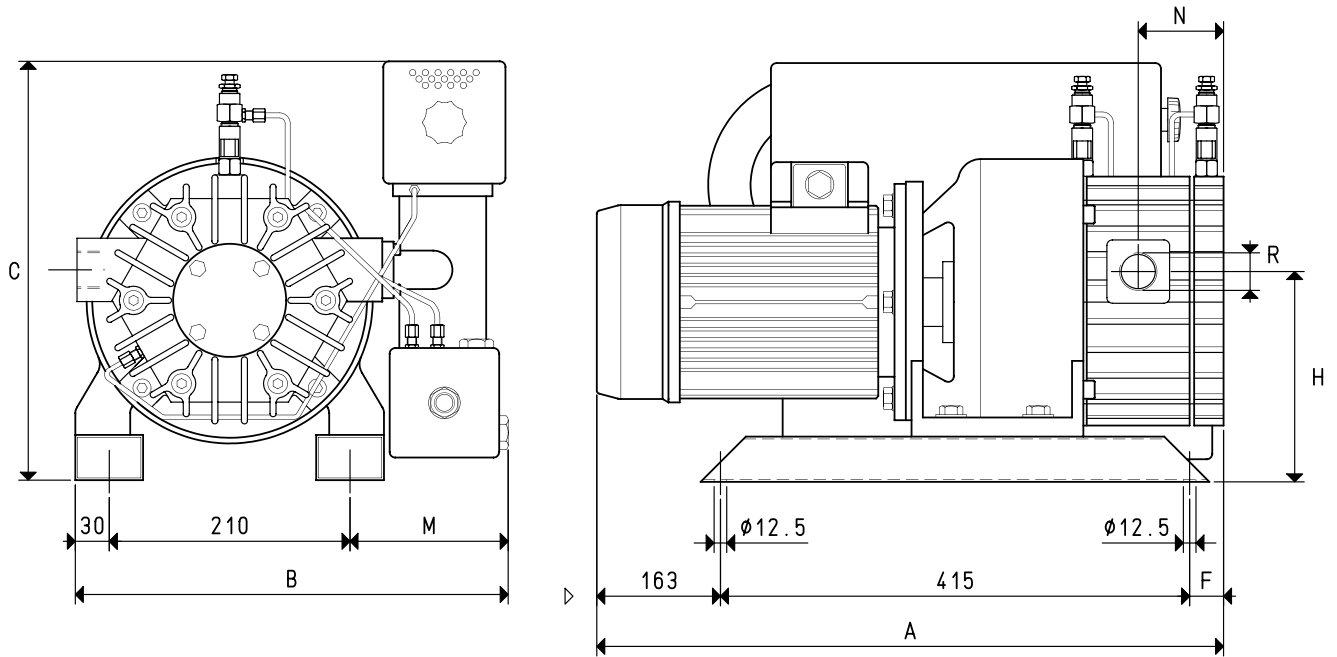


要计算抽空 V_1 体积所需的时间，可用公式 $t_1 = \frac{t \times V_1}{100}$

- 排气量曲线（以吸力为参考）
- 排气量曲线（以1013bar为参考）
- 抽空100升体积所需的时间曲线

- V_1 : 要抽空的体积
- t_1 : 计算得出的时间（秒）
- t : 从表中获得的时间（秒）

真空泵VTL75/G1 90/G1 105/G1



型号		VTL 75/G1		VTL 90/G1		VTL 105/G1	
频率		50Hz	60Hz	50Hz	60Hz	50Hz	60Hz
排气量	m ³ /h	75.0	90.0	90.0	108.0	105.0	126.0
最终压力	mbar abs.	50		50		50	
马达运行电压	3~ 伏特	230/400±10%	275/480±10%	230/400±10%	275/480±10%	230/400±10%	275/480 ±10%
马达功率	3~ Kw	2.20	2.70	3.00	3.60	3.00	3.60
马达保护等级	IP	54		54		54	
转速	rev/min ⁻¹	1450	1740	1450	1740	1450	1740
马达外形		B5		B5		B5	
马达尺寸		100		100		100	
噪音等级	dB(A)	70	72	71	73	72	74
最大重量	3~ Kg	76.5		84.0		97.6	
A		640		660		690	
B		385		400		400	
C		400		400		445	
F		62		82		112	
H		186		186		186	
M		145		150		160	
N		80		92		122	
R	∅真空管	G1"1/4		G1"1/4		G1"1/2	
附件							
油量	l	2.0		2.6		2.6	
合成油	VT OIL	ISO 100		ISO 100		ISO 100	
除油滤芯	型号	00 VTL 75G1 29		00 VTL 90G1 29		00 VTL 105G1 29	
6旋片	型号	00 VTL 75G1 10		00 VTL 90G1 10		00 VTL 105G1 10	
密封组件	型号	00 KIT VTL 75G1		00 KIT VTL 90G1		00 KIT VTL 105G1	
止回阀	型号	10 06 10		10 06 10		10 07 10	
过滤器	型号	FB 40/FC 40		FB 40/FC 40		FB 50/FC 50	
注油器	型号	00 VTL 00 11		00 VTL 00 11		00 VTL 00 11	

3D 图纸在 www.vuototecnica.net