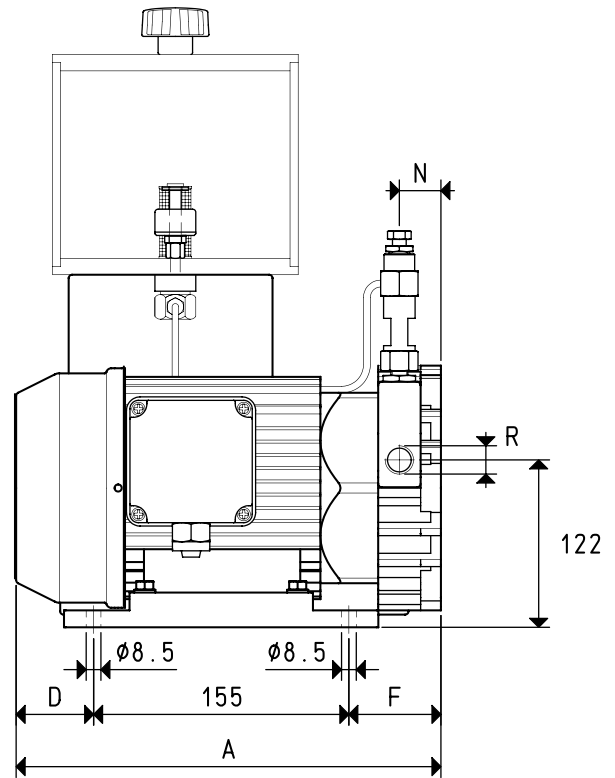
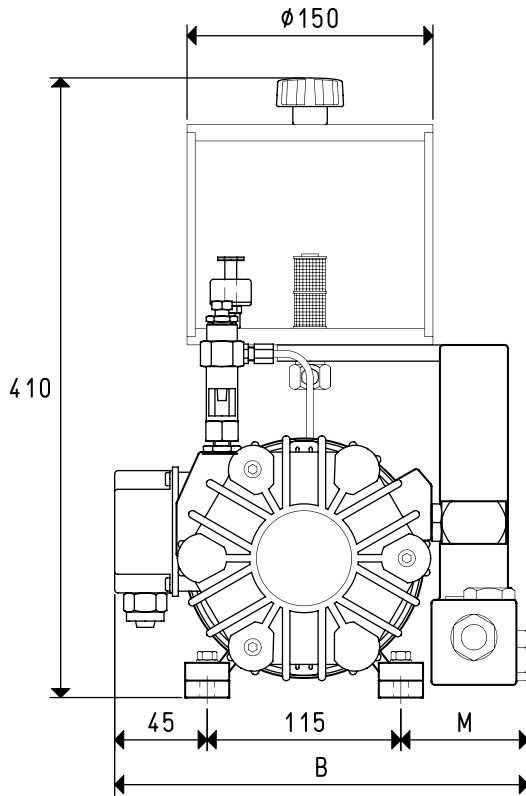


要计算抽空 V_1 体积所需的时间, 可用公式 $t_1 = \frac{t \times V_1}{100}$

- 排气量曲线 (以吸力为参考)
- 排气量曲线 (以1013bar为参考)
- 抽空100升体积所需的时间曲线

- V_1 : 要抽空的体积
- t_1 : 计算得出的时间 (秒)
- t : 从表中获得的时间 (秒)

真空泵VTL5和10



型号	VTLP 5		VTLP 10	
	50Hz	60Hz	50Hz	60Hz
频率	50Hz	60Hz	50Hz	60Hz
排气量	5.0	6.0	10.0	12.0
最终压力	80		80	
马达运行电压	230/400±10%	275/480±10%	230/400±10%	275/480±10%
伏特	230±10%		230±10%	
马达功率	0.25	0.30	0.35	0.40
Kw	0.25	0.30	0.25	0.30
马达保护等级	IP 54		IP 54	
转速	1450	1740	1450	1740
马达外形	特殊		特殊	
马达尺寸	71		71	
噪音等级	62	64	62	64
最大重量	3~	15.6	21.6	64
Kg	1~	16.1	22.1	
A	260		310	
B	245		262	
D	52		70	
F	53		85	
M	85		102	
N	27		52	
R	Ø真空管 G3/8"		G1/2"	
附件				
油量	1.8		1.8	
合成油	VT OIL ISO 32		ISO 32	
6旋片	00 VTL 05 10		00 VTL 10 10	
密封组件	00 KIT VTL 05		00 KIT VTL 10	
止回阀	10 02 10		10 03 10	
过滤器	FB 10/FC 10		FB 20/FC 20	
油位开关	00 LP VTL 99		00 LP VTL 99	
油过滤器	00 LP VTL 40		00 LP VTL 40	
注油器	00 VTL 00 11		00 VTL 00 11	

3D 图纸在 www.vuototecnica.net

注意：在泵型号后面加M将提供单相电机（如：VTL 5M）