

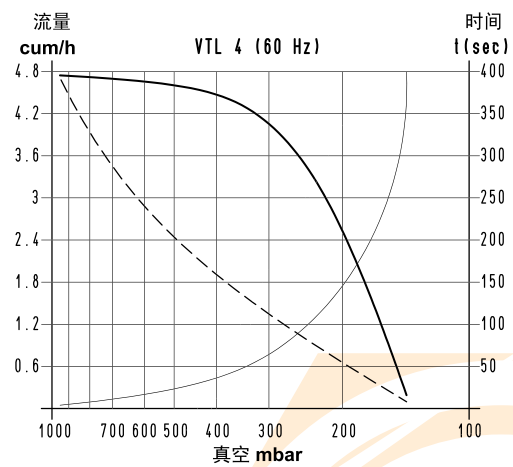
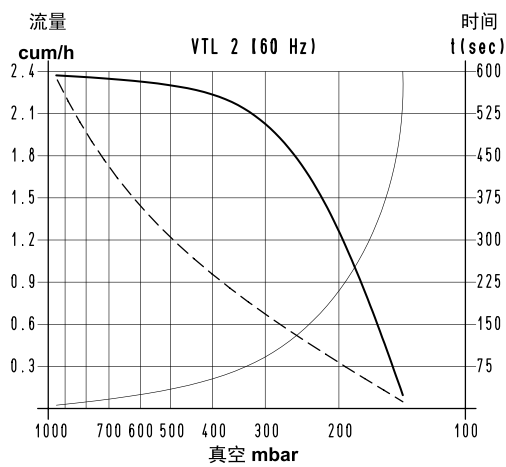
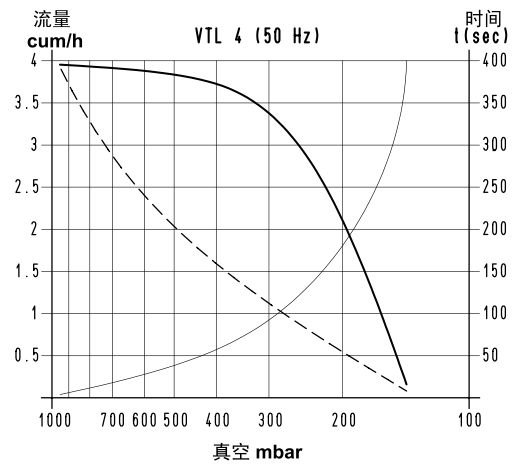
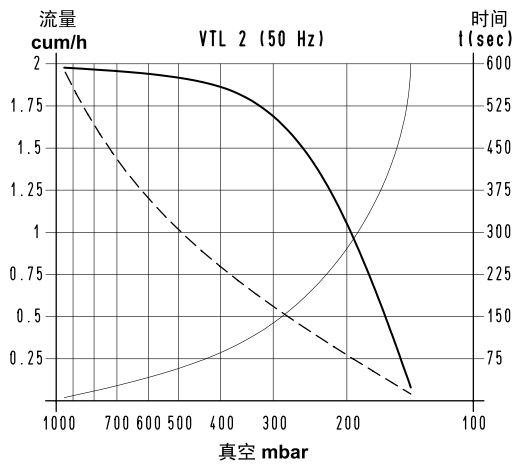


这两种小型真空泵的抽吸容量分别为2和4m³/h.

该泵采用环路润滑系统虹吸油芯方式润滑，转子悬伸出连接到马达的轴端，因此尺寸很小。马达和泵由马达风扇冷却（表面冷却）。

该泵的小型油槽安放在泵轴上，储有润滑油以及分离过滤器，可防止形成油雾，并可降低噪音。建议在泵的吸气口安装止回阀和合适的过滤器。

真空泵VTL2和VTL4也可供单相电动马达。

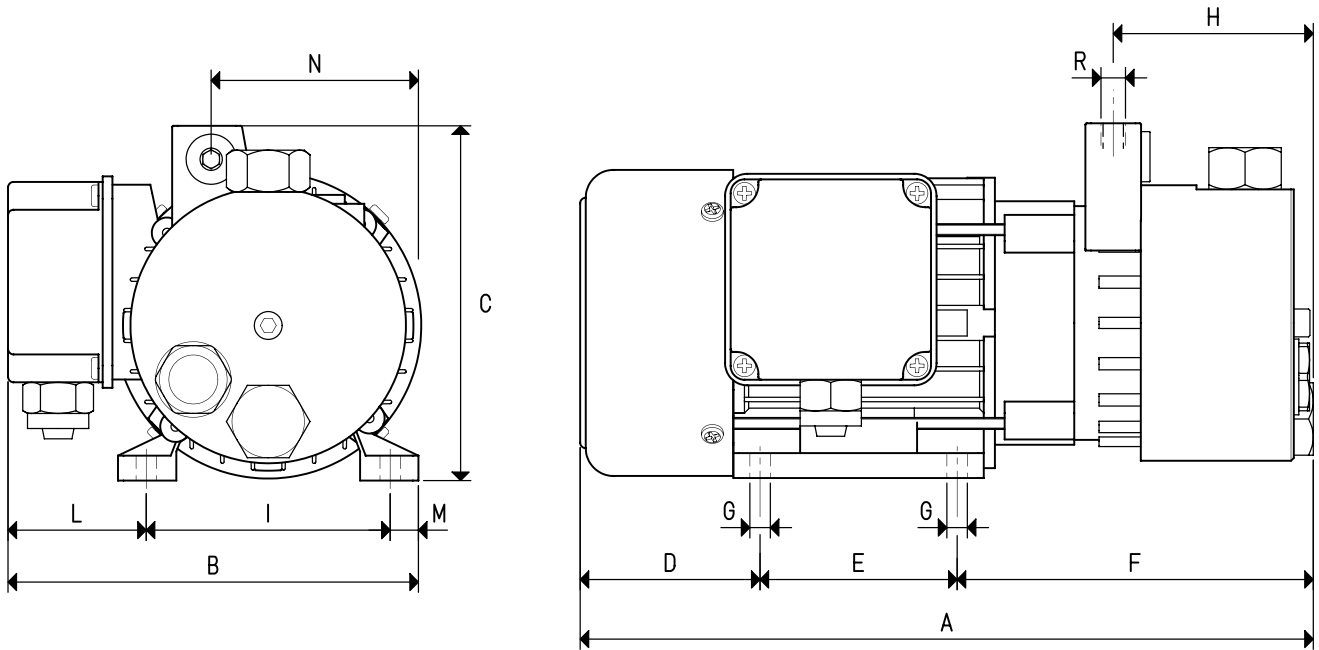


要计算抽空 V_1 体积所需的时间，可用公式 $t_1 = \frac{t \times V_1}{100}$

- 排气量曲线（以吸力为参考）
- 排气量曲线（以1013bar为参考）
- 抽空100升体积所需的时间曲线

- V_1 : 要抽空的体积
- t_1 : 计算得出的时间（秒）
- t : 从表中获得的时间（秒）

真空泵VTL2和4



型号	VTL 2		VTL 4	
	50Hz	60Hz	50Hz	60Hz
频率	50Hz	60Hz	50Hz	60Hz
排气量	2.0	2.4	4.0	4.8
最大压力	150	150	150	150
最大压力	230/400±10%	275/480±10%	230/400±10%	275/480±10%
马达运行电压	3~	3~	3~	3~
伏特	1~	230±10%	230±10%	230±10%
马达功率	3~	0.13	0.18	0.21
电流	1~	0.13	0.15	0.18
保护等级	IP	54	54	54
转速	rev/min ⁻¹	2800	3300	2800
电机外形		特殊		特殊
电机尺寸		56		63
噪音等级	dB(A)	62	65	62
最大重量	3~	5.7	7.3	6.5
Kg	1~	6.0	7.5	6.5
A		260	285	260
B		145	160	145
C		126	132	126
D		62	66	62
E		71	80	71
F		127	139	127
G	∅	6.5	7.5	6.5
H		72	80	72
I		90	100	90
L		43	48	43
M		12	12	12
N		76	86	76
R	∅ 真空管	G1/4"	G3/8"	G1/4"
附件				
油量	l	0.05	0.05	0.05
合成油	VT OIL	ISO 32	ISO 32	ISO 32
4旋片	型号	00 VTL 02 10	00 VTL 04 10	00 VTL 02 10
密封组件	型号	00 KIT VTL 02	00 KIT VTL 04	00 KIT VTL 02
止回阀	型号	10 01 15	10 02 15	10 01 15
过滤器	型号	FB 5	FB 10/FC 10	FB 5

3D 图纸在 www.vuototecnica.net

注意：在泵型号后面加M将提供单相电机（如：VTL 2M）