

# FK系列快插式过滤器

FM系列容器适合快插式滤芯，由透明的SAN橡胶材料容器，带加强型的聚四氟乙烯环螺母的顶盖板及梅花形密封圈组成。

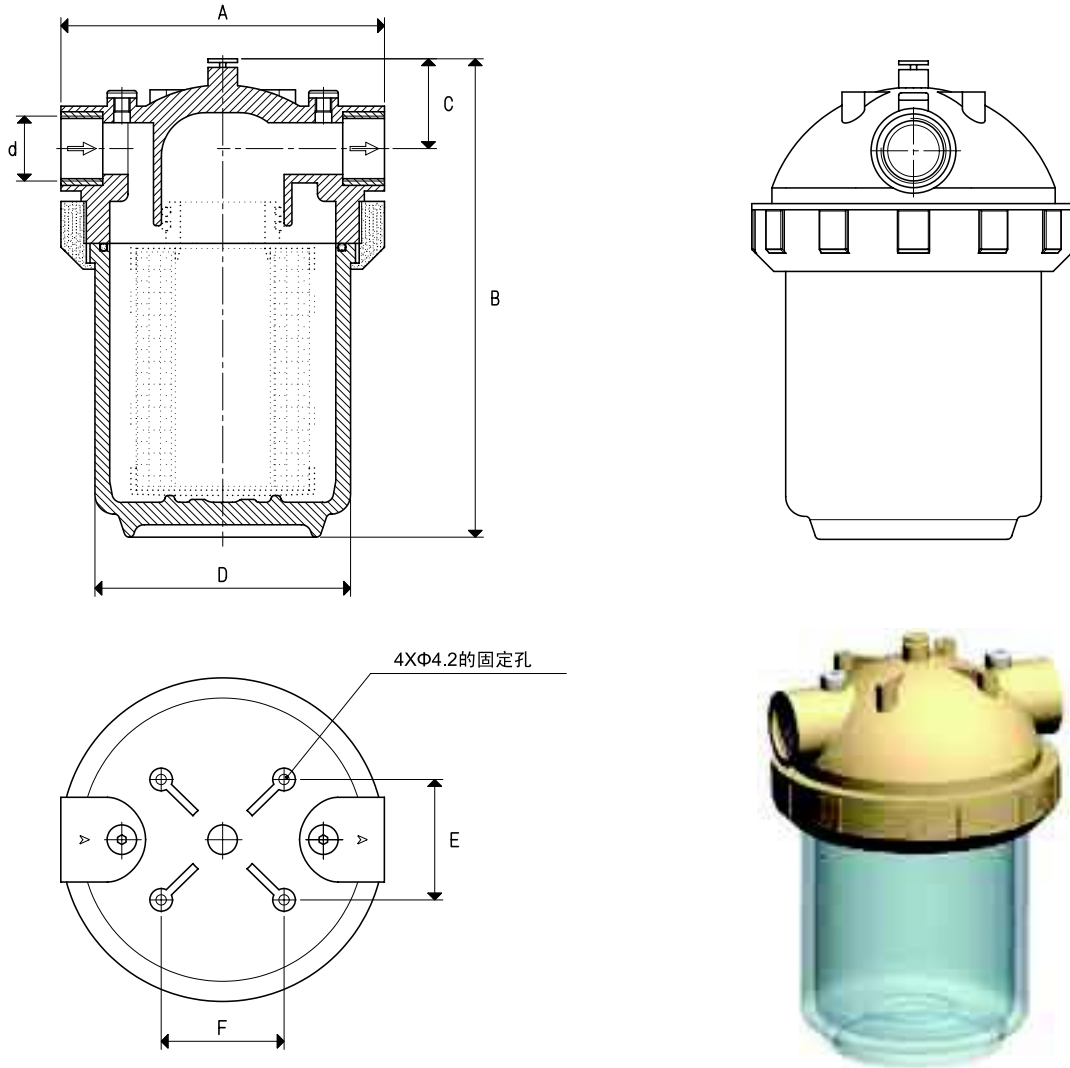
产品后面的数值表示的是过滤器滤芯的英制长度。

滤芯可选以下材料：褶皱纸滤芯，聚丙烯滤芯，AISI304不锈钢网格滤芯。快插式滤芯的详细描述可见5.27页，上面有相关的尺寸，材料和虑孔半径。

技术参数：

工作压力：0.5~9000mbar abs

流体的温度：-10~45°C



型号	d Ø	A	B	C	D Ø	E	F	最大流量 cum/h	滤芯 长度	滤芯 型号	重量 Kg
<b>FK 25/7</b>	G3/4"	125	226	24	100	49	50	70	7"	RP/7 - RS/7 - RA/7	1.64
<b>FK 30/7</b>	G1"	130	232	27	100	50	51	100	7"	RP/7 - RS/7 - RA/7	1.88
<b>FK 25/10</b>	G3/4"	125	300	24	100	49	50	70	10"	RP/10 - RS/10 - RA/10	2.12
<b>FK 30/10</b>	G1"	130	306	27	100	50	51	100	10"	RP/10 - RS/10 - RA/10	2.35
<b>FK 50/10</b>	G1" 1/2	140	319	30	100	51	52	200	10"	RP/10 - RS/10 - RA/10	2.58
<b>FK 60/10</b>	G2"	140	336	33	100	52	53	300	10"	RP/10 - RS/10 - RA/10	2.69
<b>FK 30/20</b>	G1"	130	564	27	100	50	51	100	20"	RP/20 - RS/20 - RA/20	2.97
<b>FK 50/20</b>	G1" 1/2	140	576	30	100	51	52	200	20"	RP/20 - RS/20 - RA/20	3.20
<b>FK 60/20</b>	G2"	140	593	33	100	52	53	300	20"	RP/20 - RS/20 - RA/20	3.31
<b>NK</b>	拧紧环螺母的连接件										

3D 图纸在 [www.vuototecnica.net](http://www.vuototecnica.net)

注意：滤芯不是过滤器的一部分，必须单独订购