

FM系列快插式过滤器

FM系列容器适合快插式过滤口，由透明的SAN橡胶材料容器，带加强型的聚四氟乙烯环形螺母的顶盖板及梅花形密封圈的顶盖板及梅花形密封圈组成。

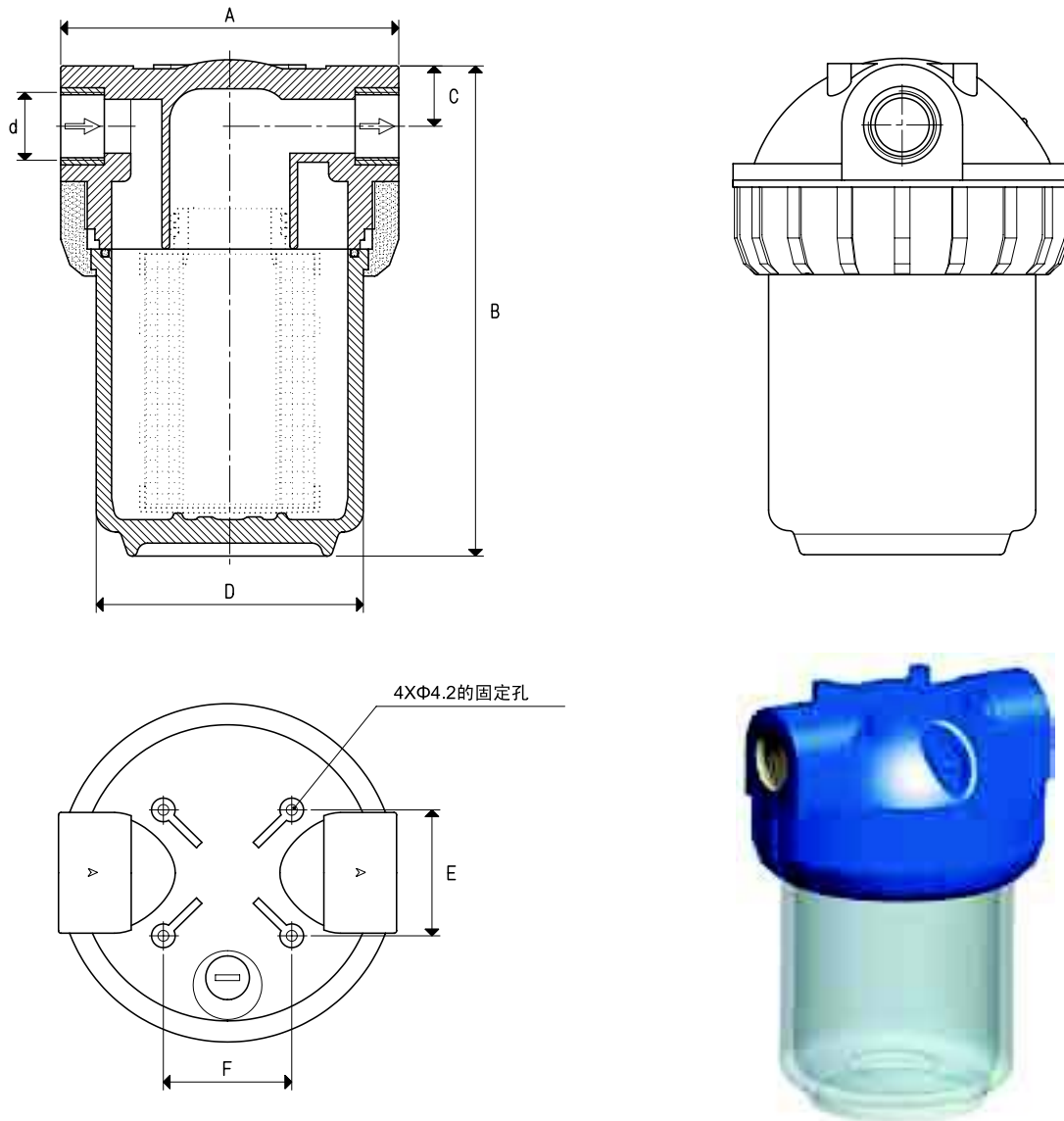
产品后面的数值表示的是过滤器滤芯的英寸长度。

滤芯可选以下材料：褶皱滤芯，聚丙烯滤芯，AISI304不锈钢网格滤芯。快插式滤芯的详细描述可见5.27页，上面有相关的尺寸，材料和虑孔半径。

技术参数：

工作压力：0.5~9000mbar abs

流体的温度：-10~45°C



型号	d ∅	A	B	C	D ∅	E	F	最大流量 cum/h	滤芯 长度	滤芯 型号	重量 Kg
FM 20/7	G1/2"	133	241	18	100	48	49	30	7"	RP/7 - RS/7 - RA/7	0.75
FM 25/7	G3/4"	133	241	21	100	49	50	70	7"	RP/7 - RS/7 - RA/7	0.87
FM 30/7	G1"	145	247	24	100	50	51	100	7"	RP/7 - RS/7 - RA/7	0.99
FM 25/10	G3/4"	133	315	21	100	49	50	70	10"	RP/10 - RS/10 - RA/10	1.05
FM 30/10	G1"	145	321	24	100	50	51	100	10"	RP/10 - RS/10 - RA/10	1.17
NF	拧紧环形螺母的连接件										

注意：滤芯不是过滤器的一部分，必须单独订购