

FP系列耐压密封过滤芯容器

FP系列过滤器适合带压力密封的滤芯，由透明塑料容器和蓝色的塑料盖板组成。产品后面的数值表示的是过滤器滤芯的英制长度。

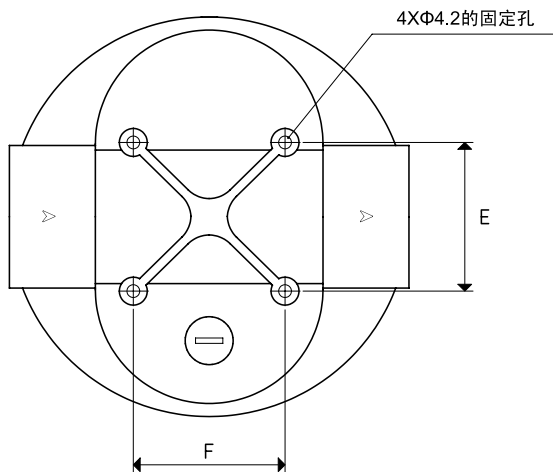
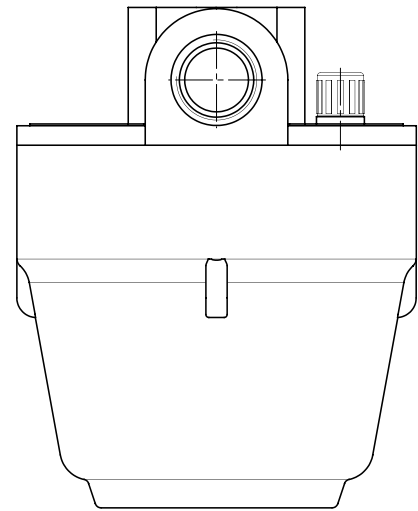
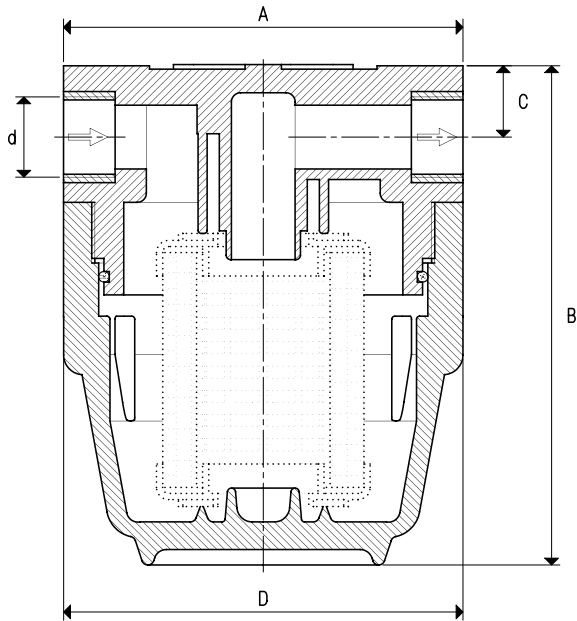
滤芯由多种材料可选：褶皱纸，聚丙烯丝网和AISI304不锈钢丝网。

下面是关于耐压密封的滤芯容器的描述，有关尺寸，材料和虑孔大小。

技术参数：

工作压力：0.5~9000mbar abs

流体的温度：-10~45°C



型号	d ∅	A	B	C	D ∅	E	F	最大流量 cum/h	滤芯 长度	滤芯 型号	重量 Kg
FP 25/4	G3/4"	130	163	21	130	49	50	70	4"	SP/4 - SS/4 - SA/4	0.84
FP 30/4	G1"	143	169	24	130	50	51	100	4"	SP/4 - SS/4 - SA/4	0.91
NP	容器夹紧的连接件										

注意：滤芯不是过滤器的一部分，必须单独订购

单位转换：1英寸=25.4毫米；1英镑=453.6克=0.4536千克

管螺纹及美标螺纹接头可见1.117页