



该过滤器可过滤杂质以及从吸盘或真空传输系统带来的液体，防止它们进入真空泵。

- 透明有机玻璃制成的圆柱体容器，盖板可打开，便于检查和清洁
- 止回阀放置在吸入口处，当泵停止运转时防止空气重新进入过滤器
- 不锈钢网制成的滤芯，孔径44μ，放置在吸入口，防止灰尘和固体杂质的进入。
- 二通手动阀，起截断真空及恢复过滤器内部大气压力的作用。
- 真空表，直接显示真空度
- 磁性开关，当吸入的液体超过安全位后，使泵停止工作
- 刚性硬管，连接到使用端口，使空气流和吸入的液体到达容器的底部。
- 止回阀，安装在过滤器的底部，当恢复过滤器内大气压力时，自动排出吸入的液体和杂质。
- 塞子，安装在上述止回阀上，允许手动排出液体。
- 坚固的金属支架用于把该装置安装在墙上。

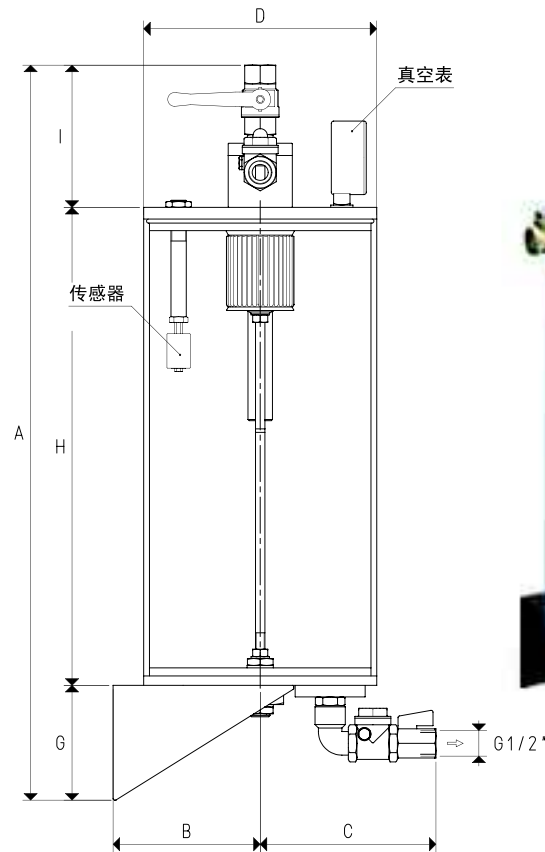
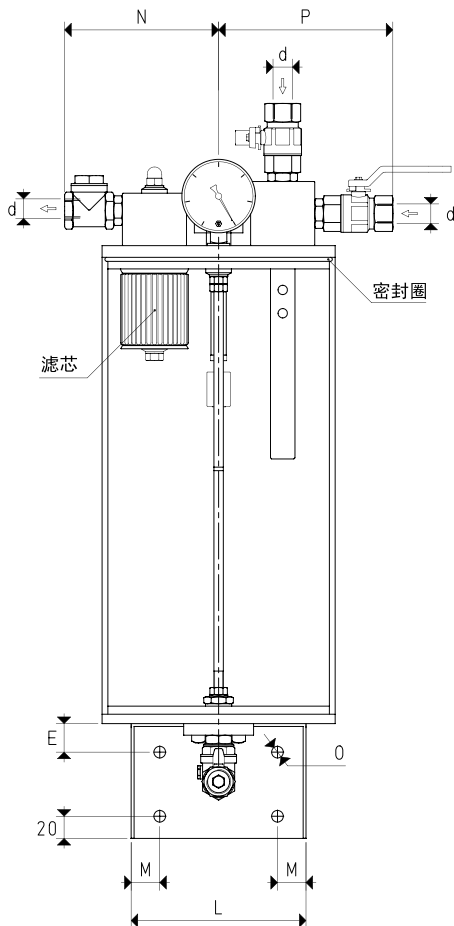
目前可供过滤器的流量达70 m³/h

技术参数：

工作压力：0.5~2000mbar abs

流体的温度：-5~50°C

虑孔精度：≤44μ



5

型号	d	A	B	C	D	E	G	H	I	L	M	N	O	P	最大流量	流量	滤芯型号	真空表型号	密封组件型号	重量
	∅				∅								∅		cum/h	l				Kg
FS 5	G3/8"	461	130	175	200	25	100	250	111	150	25	140	10	136	10	6.0	00 FB 13	09 05 10	00 FS 52	5.5
FS 10	G3/8"	551	130	175	200	25	100	340	111	150	25	140	10	136	10	8.5	00 FB 13	09 05 10	00 FS 52	6.0
FS 20	G1/2"	630	130	175	200	25	100	410	120	150	25	140	10	145	20	10.5	00 FB 22	09 05 10	00 FS 52	6.8
FS 25	G3/4"	750	150	195	240	25	100	510	140	170	30	170	11	180	40	19.5	00 FB 22	09 05 10	00 FS 36	9.1
FS 30	G1"	890	190	225	300	30	120	610	160	200	40	205	11	220	70	38.0	00 FB 34	09 05 10	00 FS 41	19.2
FS 50	G2"	960	190	225	300	30	120	610	240	200	40	250	11	276	150	38.0	00 FB 45	09 05 10	00 FS 41	22.7