

能长期自动运行的FO型油浴过滤器

普通过滤器在大量的极其细微灰尘工作条件下需要配置较厚的滤芯，但这会降低真空泵的流量，而油浴过滤器专为解决这一问题而设计开发。

该过滤器的主要特点是能有效地阻碍极其细微的灰尘进入泵内，并且不会降低泵的抽吸流量。

该过滤器外壳和盖板由钢板制成，配有插入式密封和夹紧扣环。

在过滤器内，除了油杯外，还有二个滤芯，一个固定，一个可卸除进行清洗，通过扣环可打开盖板，对滤芯进行检查维护。

通过二个油位指示器可检查油位和堵塞情况。

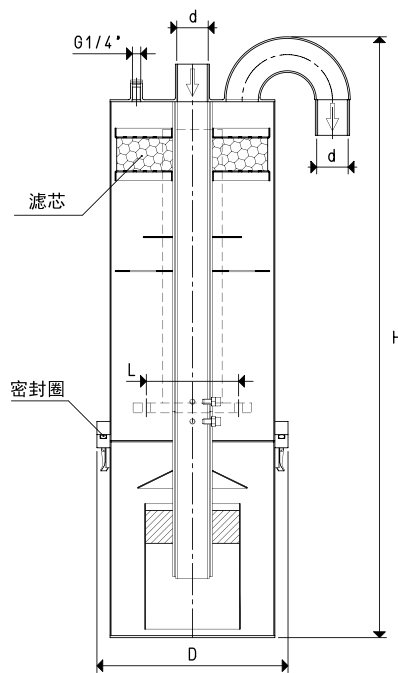
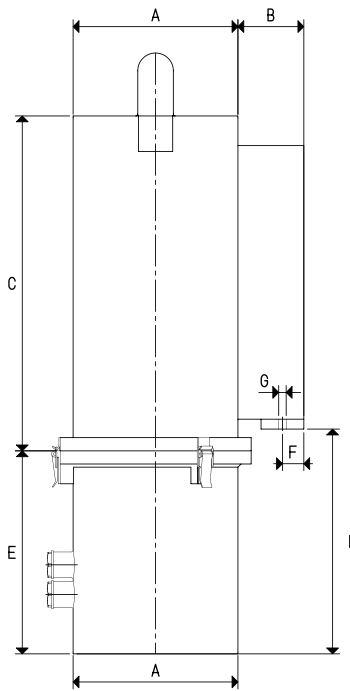
它们可用于任何种类的油，甚至是排出的废油，只要油的粘度较小，和真空泵一样的油是理想的油。油浴过滤器不能用于干式真空泵的过滤，目前可供过滤器的流量为200至300cum/H

技术参数：

工作压力：0.5~2000mbar abs

流体的温度：-20~90°C

虑孔精度：≤1μ



3D 图纸在 www.vuototecnica.net

型号	d	A	B	C	D	E	F	G	H	I	L	最大流量	密封组件型号	重量
	∅	∅			∅			∅				cum/h		Kg
FO 160	G1" 1/2	250	100	508	290	308	32.5	12	910	356	140	200	00 FO 30	27
FO 300	G2"	350	80	508	390	308	32.5	12	920	356	200	300	00 FO 29	40

注意：滤芯可清洗而不必更换