

纸滤芯的FC型过滤器

本系列过滤器适合在严重灰尘条件下工作的真空泵使用。该过滤器可阻止极其细微的灰尘进入泵内，而对泵流量几乎无任何影响。

滤芯由专门处理过的特种纸制成，孔径约为5至7微米，纸张经褶皱处理可增加表面积，容器内有坚固的双层钻孔衬板。过滤器外壳和盖板由钢板制成，特殊油漆涂刷，不会生锈。

过滤器外壳和盖板之间有密封圈，确保良好的真空密封性，外壳上配有扣环，便于迅速打开盖板，对滤筒进行检查或更换。

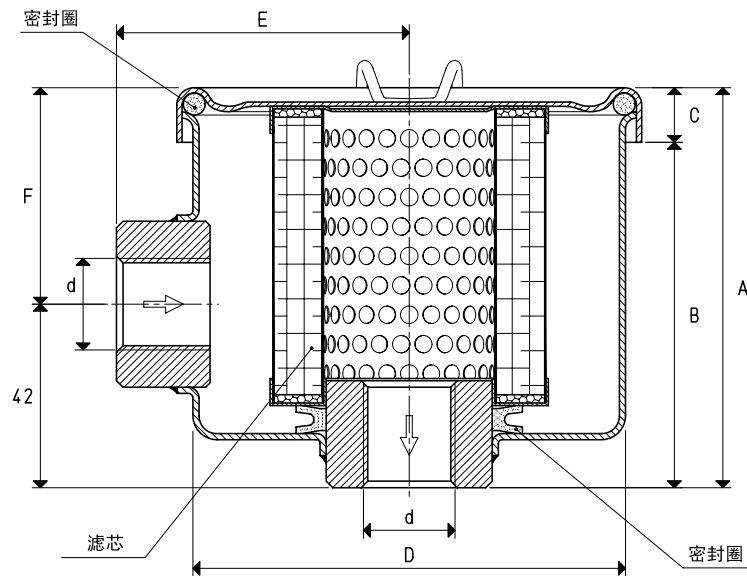
由于滤芯由纸张制成，因此不能在有水、油蒸汽或冷凝液体条件下使用。

技术参数：

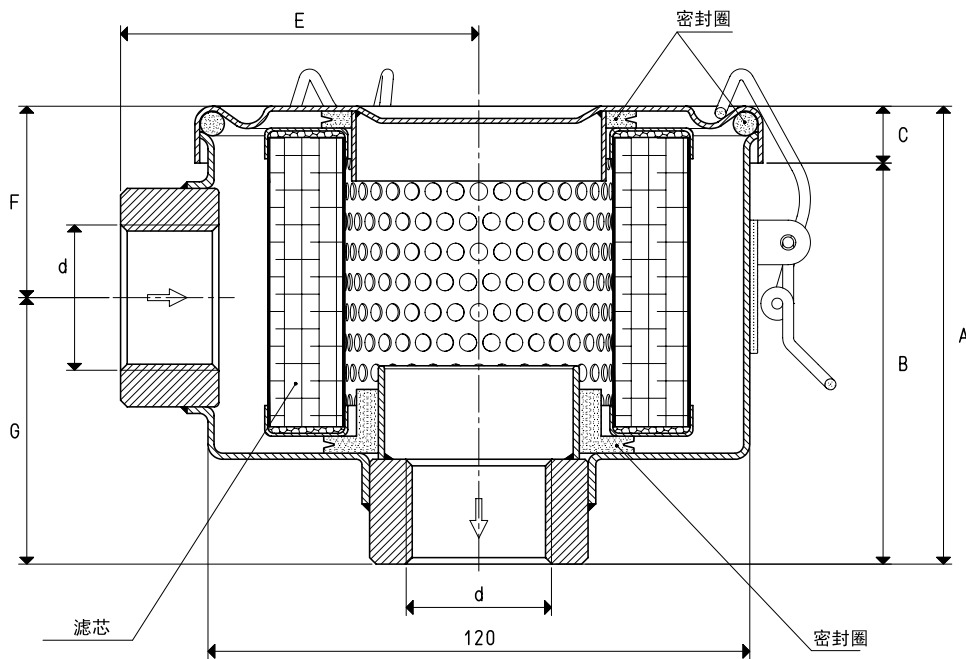
工作压力：0.5~2000mbar abs

流体的温度：-20~60℃

虑孔直径：5~7μ



型号	d	A	B	C	D	E	F	最大流量	滤芯型号	密封组件型号	重量
	∅				∅			cum/h			g
FC 10	G3/8"	79	70	9	72	49	37	15	00 FC 04	00 KIT FC 10	352
FC 20	G1/2"	93	80	13	96	67	51	30	00 FC 08	00 KIT FC 20	774
FC 25	G3/4"	93	80	13	96	67	51	50	00 FC 08	00 KIT FC 25	734

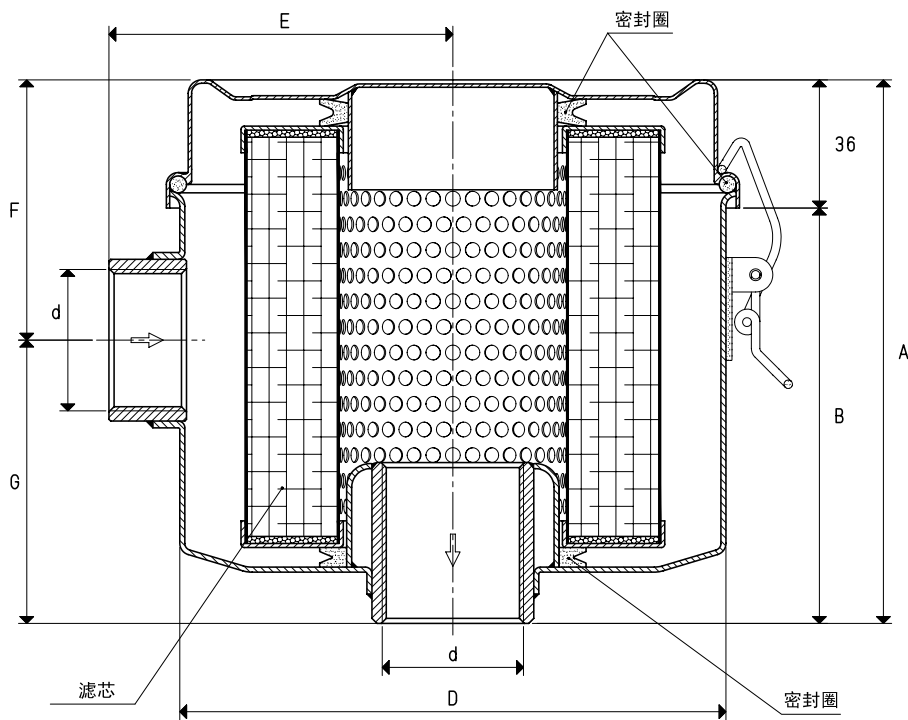


型号	d	A	B	C	E	F	G	最大流量	滤芯型号	密封组件型号	重量
	∅							cum/h			Kg
FC 30	G1"	105	92	13	84	41	64	90	00 FC 15	00 KIT FC 30	1.17
FC 35	G1" 1/4	97	84	13	78	46	51	100	00 FC 15	00 KIT FC 35	1.02
FC 38	G1" 1/2	101	88	13	80	45	56	200	00 FC 15	00 KIT FC 38	0.95
FC 55	G2"	170	157	13	81	79	91	300	00 FC 33	00 KIT FC 55	1.29

单位转换: 1英寸=25.4毫米; 1英镑=453.6克=0.4536千克

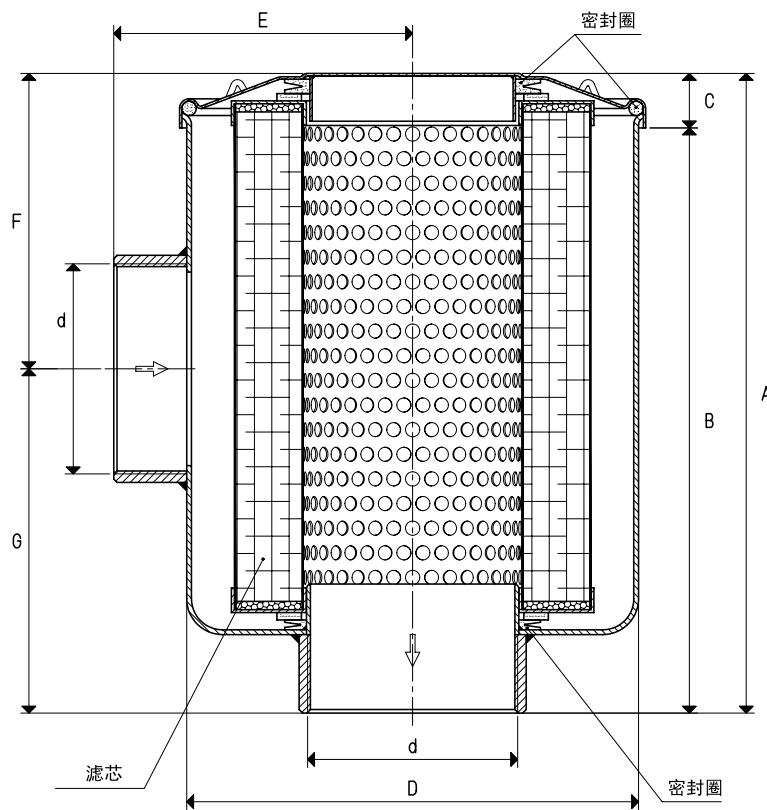
管螺纹及美标螺纹接头可见1.117页

纸滤芯的FC型过滤器



3D 图纸在 www.vuototecnica.net

型号	d	A	B	D	E	F	G	最大流量	滤芯型号	密封组件型号	重量
	∅			∅				cum/h			Kg
FC 40	G1" 1/4	161	125	162	102	77	84	150	00 FC 22	00 KIT FC 40	1.83
FC 50	G1" 1/2	197	161	160	100	85	112	200	00 FC 24	00 KIT FC 50	2.11



5

型号	d	A	B	C	D	E	F	G	最大流量	滤芯型号	密封组件型号	重量
	∅				∅				cum/h			Kg
FC 60	G2"	258	235	23	185	115	126	132	300	00 FC 29	00 KIT FC 60	4.62
FC 80	G3"	270	246	24	185	125	126	144	360	00 FC 29	00 KIT FC 80	3.45
FC 100	G4"	336	311	25	295	166	134	202	540	00 FC 34	00 KIT FC 100	5.56

单位转换: 1英寸=25.4毫米; 1英镑=453.6克=0.4536千克

管螺纹及美标螺纹接头可见1.117页