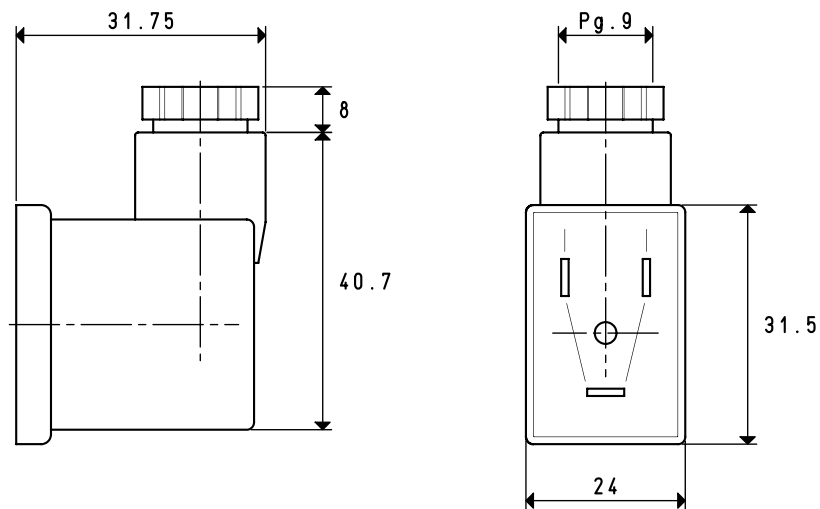




用接线盒将电流引入电磁阀线圈，标准的接线盒为插头形式的，根据需要，也可提供带LED电压指示装置，可抗干扰回路，提供过压和极性颠倒保护，正确安装后，所有的接线盒都符合EN60529标准，可防喷射水（保护等级IP65），同时，也都符合VDE0110-1/89标准，工作电压可达250V，第二类过压，绝缘等级3。

所有的触点都可以与触点支座外保护塑料盒进行紧扣，可确保安全锁紧及安装简易。

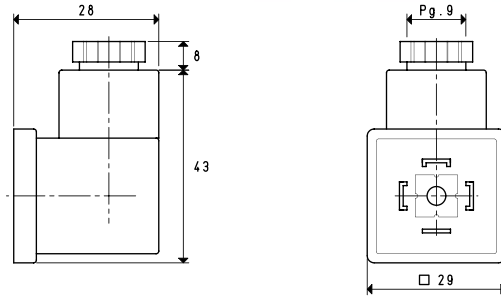
安全锁紧对操作者的保护是非常必要的。触点支座可用螺丝刀旋出，这样也可以将接地触点置于所需的位置。



接线盒

型号	触点的 额定电流 A	导体的 最大截面积 mm ²	工作温度 °C	电线的直径 mm	重量 g	注意事项	线圈型号
00 07 174	10	max 16	-40 ÷ +90	6 ÷ 8	24	标准	00 07 172
00 07 260	10	max 16	-40 ÷ +90	6 ÷ 8	24	带LED	00 07 173

电磁阀附件及备件



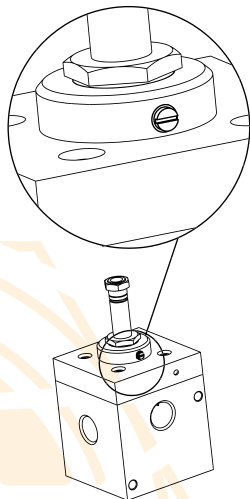
接线盒

型号	触点的 额定电流		导体的 最大截面积	工作温度	电线的直径	重量	注意事项
	A		mm ²	°C	mm	g	
00 07 63	10	最大 16	1.5	-40 ÷ +90	6 ÷ 8	24	标准
00 07 101	10	最大 16	1.5	-40 ÷ +90	6 ÷ 8	24	带LED
00 07 186	10	最大 16	1.5	-40 ÷ +90	6 ÷ 8	24	带LED及过压保护
线圈型号							
00 07 03 - 00 07 04 - 00 07 05 - 00 07 06 - 00 07 215 - 00 07 216 - 00 07 217 - 00 07 218 - 00 07 219							
00 07 256 - 00 07 257 - 00 07 258 - 00 07 259							

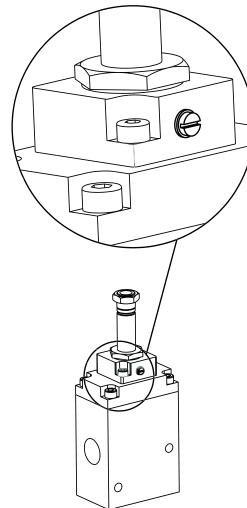
用于手动开关电磁阀的SM装置

用螺丝刀作用在这种小凸轮上，而小凸轮作用在驱动装置上可以让移动阀芯往返运动。

根据需要，这种装置安装在压缩空气控制的先导式三通电磁阀型号07..11或者是真空电磁阀型号07..40，使它们能在断电的情况下实现开启和关闭，要订购该产品，只需在电磁阀型号的后面加上字母SM即可。



SM装置安装在电磁阀07..40上



SM装置安装在电磁阀07..11上