

电磁线圈是由尼龙包覆的铜导线环绕而成，且与合成树脂塑化在一起，靠电磁力来使电磁阀阀芯进行运动。电磁阀得电，线圈产生电磁场推动阀芯。阀芯关闭或者开启阀口使阀进行回路的开关切换。

合成树脂标准阀身，密封性好，绝缘级别F(达155°C)，符合VDE标准，并且6.3mm的三插脚接头符合EN175301-803 (ex DIN 43650),保护等级IP54, IP65并带接线盒。

许用电压误差: $\pm 10\%$

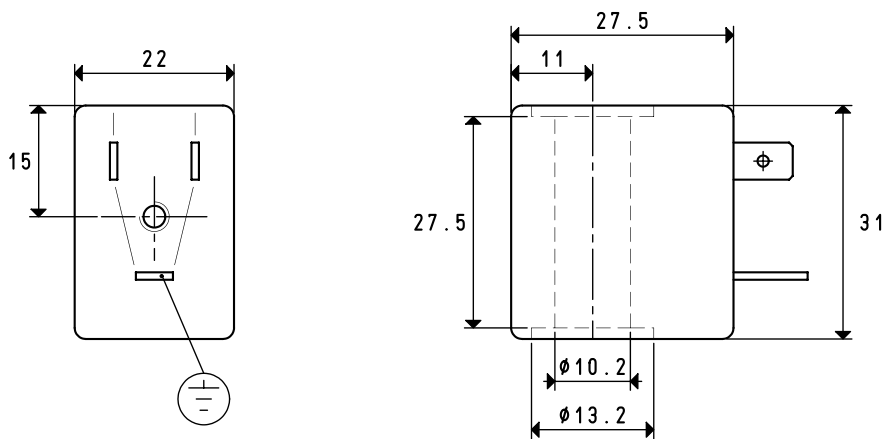
许用频率误差: $\pm 5\%$

室温: -10 至 $+45$ °C

流体温度: -10 至 $+95$ °C

功率: 交流 $8 \div 16.5$ V.A., 直流 $6.5 \div 16$ W

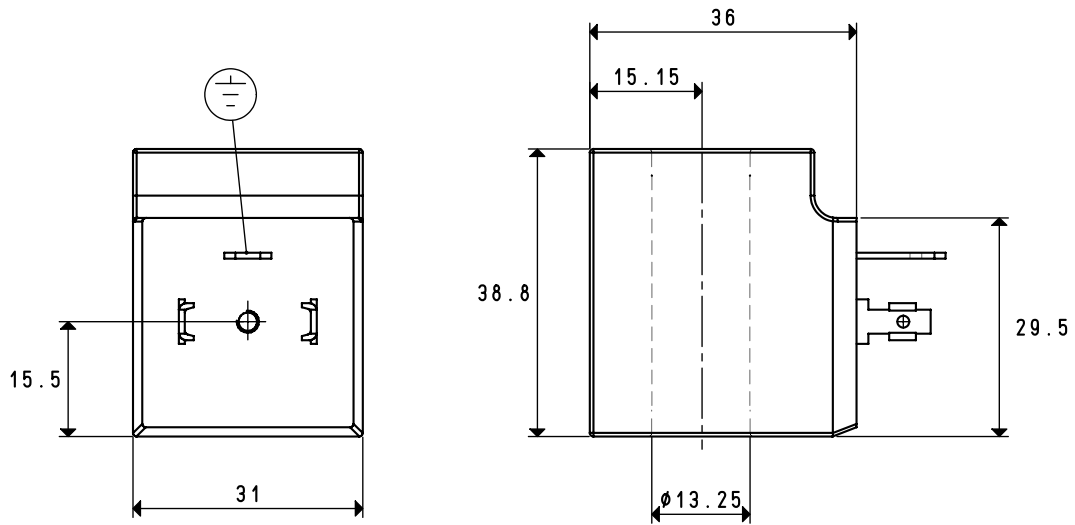
接线盒可360度旋转



直流和交流线圈

型号	工作制	功率	额定电压	重量 g	电磁阀型号
00 07 172	100%	6.5 W	V24 CC	54	07 01 51 - 07 02 51
00 07 173	100%	8 V.A.	V24 / 50 - 60Hz	54	07 01 51 - 07 02 51

电磁阀附件及备件



直流和交流线圈

型号	工作制	功率	额定电压	重量 g
00 07 03 N	100%	16 W	V12 CC	100
00 07 04 N	100%	16 W	V24 CC	100
00 07 05 N	100%	16 W	V48 CC	100
00 07 06 N	100%	16 W	V110 CC	100
电磁阀型号				
07 01 11 - 07 02 11 - 07 03 11 - 07 04 11 - 07 05 11 - 07 06 11				
07 01 16 - 07 02 16 - 07 03 16				
07 01 20 - 07 02 20 - 07 03 20				
07 03 40 - 07 04 40 - 07 05 40 - 07 06 40				
07 03 51 - 07 04 51 - 07 05 51 - 07 06 51				
DDN 14				
00 07 256 N	100%	16.5 V.A.	V24/50 - 60 Hz	100
00 07 257 N	100%	16.5 V.A.	V48/50 - 60 Hz	100
00 07 258 N	100%	16.5 V.A.	V110/50 - 60 Hz	100
00 07 259 N	100%	16.5 V.A.	V220/50 - 60 Hz	100
电磁阀型号				
07 01 11 - 07 02 11 - 07 03 11 - 07 04 11 - 07 05 11 - 07 06 11				
07 01 16 - 07 02 16 - 07 03 16				
07 01 20 - 07 02 20 - 07 03 20				
07 03 40 - 07 04 40 - 07 05 40 - 07 06 40				
07 03 51 - 07 04 51 - 07 05 51 - 07 06 51				
DDN 14 - DDN 25				

3D 图纸在 www.vuototecnica.net