

## 直接作用式二通真空电磁阀

该电磁阀设计新颖,尺寸小,容积效率高,在任何真空度均可迅速响应。电磁阀选材精细。结构先进,技术含量高,已获专利。

DDN真空电磁阀属两位两通直接作用,双阀芯,常闭。

阀身由黄铜制成,氟橡胶密封,电气线圈为标准型,由合成树脂制成,绝缘等级F(达155°C),符合VDE标准,并有6.3mm的三插脚接头符合EN175301-803(ex DIN 43650),保护等级IP54, IP65并带接线盒。

电压许可公差正负10%,最大能耗16.5VA,直流为16瓦(DDN25不能使用直流除外),线圈可以360度旋转,接线盒能在线圈上旋转180度,根据要求,也可安装LED指示灯。带保护的抗干扰电路可以防止过压及极性反接。

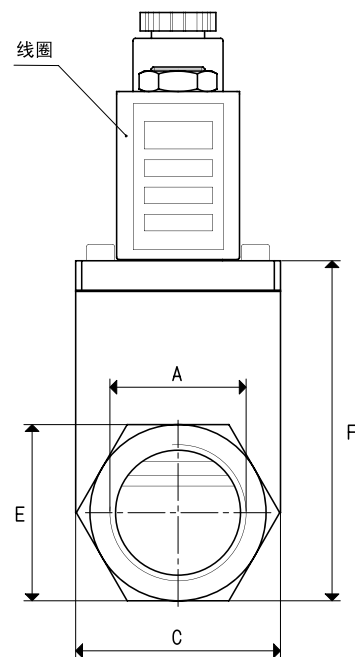
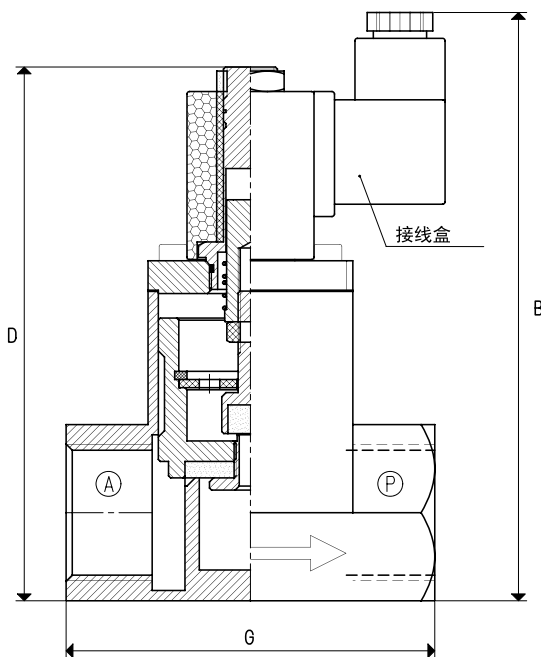
要使之正确的运行,建议电磁阀倒置安装。

DDN型电磁阀特别适合除气装置、高压容器、热焊接以及抽气口必须与线路中空气入口分别控制的场合。

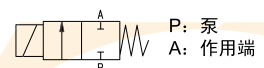
技术参数:

工作压力: 0.5~1500 mbar abs

工作流体温度: -5~+60°C



2/2 常闭



型号	A	最大流量 cum/h	真空度 mbar abs.		反应时间 msec		Ø 孔径	通孔面积 mm²	B	C	D	E	F	G	重量 Kg
			最小	最大	励磁	消磁									
DDN 14	G1/2"	20	1000	0.5	30	15	14	154	127	35	110	30	63	75	0.83
DDN 25	G1"	90	1000	0.5	55	33	25	490	142	50	128	43	82	90	1.56

注意: 线圈和接线盒不是电磁阀的一部分, 必须单独订购 (详情查看电磁阀附件)