

两位三通真空电磁阀

该电磁阀为直接作用两位三通电磁阀，专为真空系统开发，常闭。

该阀由铝合金制成，上有接头及通道口。由通电线圈驱动阀芯。由NBR橡胶或者是合成氟橡胶制成的先导阀阀芯是整个运动核心的一部分。

两通电磁阀的阀口的尺寸相同，而三通阀出口直径为3mm。

该阀反应时间少，动作频率高

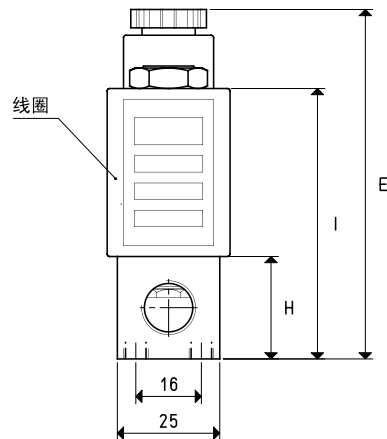
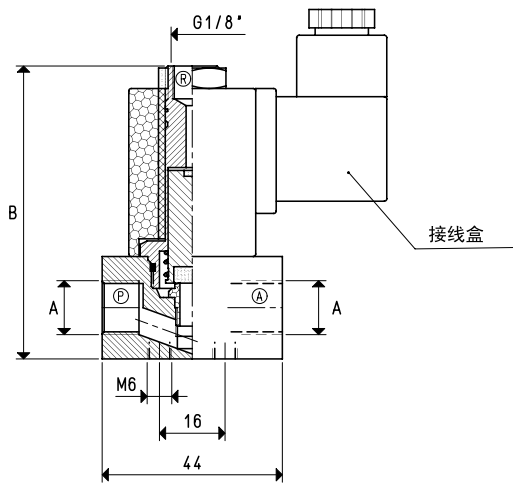
电气线圈为标准型，由合成树脂制成，绝缘等级F（达155°C），符合VDE标准，并有6.3mm的三插脚接头符合EN175301-803（ex DIN 43650），保护等级IP54，IP65并带接线盒。

电压许可公差 正负10%，最大能耗16.5VA，直流为16瓦（DDN25不能使用直流除外），线圈可以360度旋转，接线盒能在线圈上旋转180度，根据要求，也可安装LED指示灯。带保护的抗干扰电路可以防止过压及极性反接。

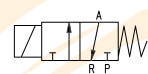
技术参数：

工作压力：1~1500 mbar abs

工作流体温度：-5~+60°C



3/2 常闭



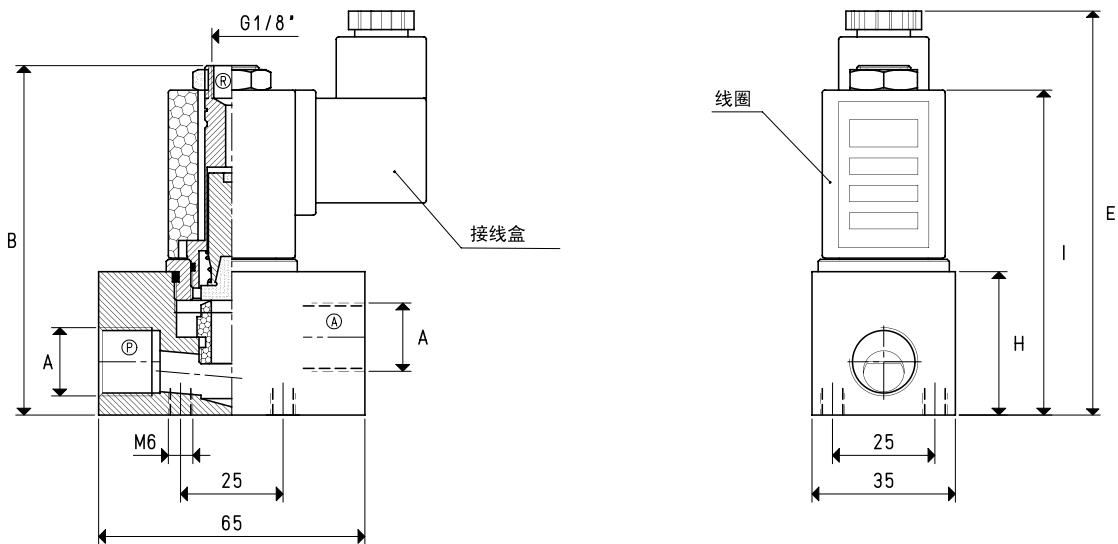
P: 泵
A: 作用端
R: 卸压端

三通电磁阀

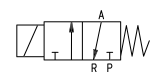
型号	A	最大流量 cum/h	真空度 mbar abs.		反应时间 msec		Ø 孔径	通孔面积 mm ²	B	E	H	I	重量 g
			最小	最大	励磁	消磁							
07 01 16	G1/4"	4	1000	0.5	15	8	6	28.3	73	86	25	67	248

注意：线圈和接线盒不是电磁阀的一部分，必须单独订购（详情查看电磁阀附件）

两位三通直接作用真空电磁阀



3/2 常闭



P: 泵
A: 作用端
R: 卸压端

3D 图纸在 www.vuototecnica.net

三通电磁阀

型号	A	最大流量	真空度		反应时间		Ø	通孔面积	B	E	H	I	重量
	Ø	cum/h	最小	最大	励磁	消磁	孔径	mm ²					g
07 02 16	G3/8"	8	1000	0.5	22	10	10	78.5	85	98	35	79	392
07 03 16	G1/2"	10	1000	0.5	28	10	12	113.0	85	98	35	79	377

注意：线圈和接线盒不是电磁阀的一部分，必须单独订购（详情查看电磁阀附件）