

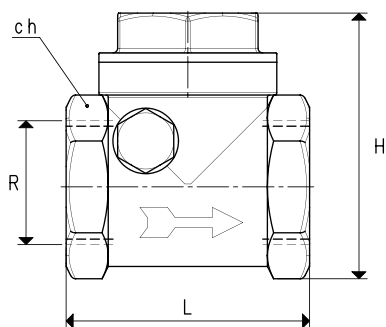
单向阀

该阀是一种单向阀，由黄铜、耐油橡胶密封制成。根据要求，也可以提供氟橡胶材料的密封。

为适用实际用途，该阀有水平和垂直两种型号。

将该阀置于真空泵的入口处，当泵停止时，它可防止空气回流通通过泵（由于油回流到泵的定子而造成泵的严重损坏）进入到真空系统（管道、储存罐、高压釜、真空抓取系统、真空吸盘等等），从而造成重大损害。

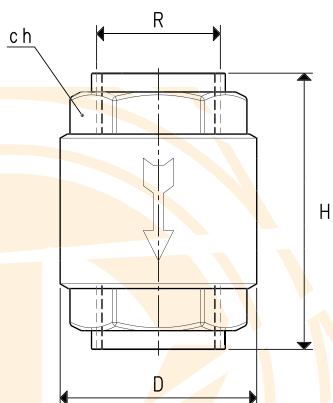
因此，所有带润滑油的真空泵都必须带有止回阀。



水平

型号	R Ø	Ch	H	L	重量 Kg
10 02 10	G3/8"	27	49	43	0.19
10 03 10	G1/2"	27	49	43	0.17
10 04 10	G3/4"	34	58	52	0.27
10 05 10	G1"	42	66	62	0.43
10 06 10	G1" 1/4	50	75	72	0.59
10 07 10	G1" 1/2	57	86	80	0.79
10 08 10	G2"	69	99	94	1.08

注意：要订购氟橡胶密封的单向阀，只要在型号的后面加上字母V即可（例如：10 02 10V）



垂直

型号	R Ø	Ch	D Ø	H	重量 Kg
10 01 11	G1/4"	21	28	47	0.10
10 02 11	G3/8"	25	35	59	0.17
10 03 11	G1/2"	26	35	48	0.12
10 04 11	G3/4"	33	42	65	0.28
10 05 11	G1"	40	48	74	0.42
10 06 11	G1" 1/4	50	61	82	0.64
10 07 11	G1" 1/2	55	71	92	0.87
10 08 11	G2"	70	87	100	2.70

注意：要订购氟橡胶密封的单向阀，只要在型号的后面加上字母V即可（例如：10 02 11V）