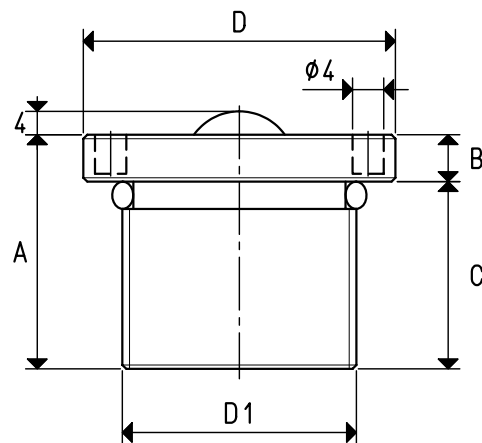


球珠接触式控制阀

该阀带有密封球体，当物体触动球体时，吸盘内产生真空。

该阀由铝合金阀体、起闭作用的尼龙球、经校准的推力弹簧和铜制螺纹封闭塞所组成。经校准，确保良好的真空密封性。

根据要求和订货量。可供各种尺寸和外形的球阀。



型号	A	B	C	D	D1	重量
22 01 10	30	6	24	40	M30 x 1,5	70