



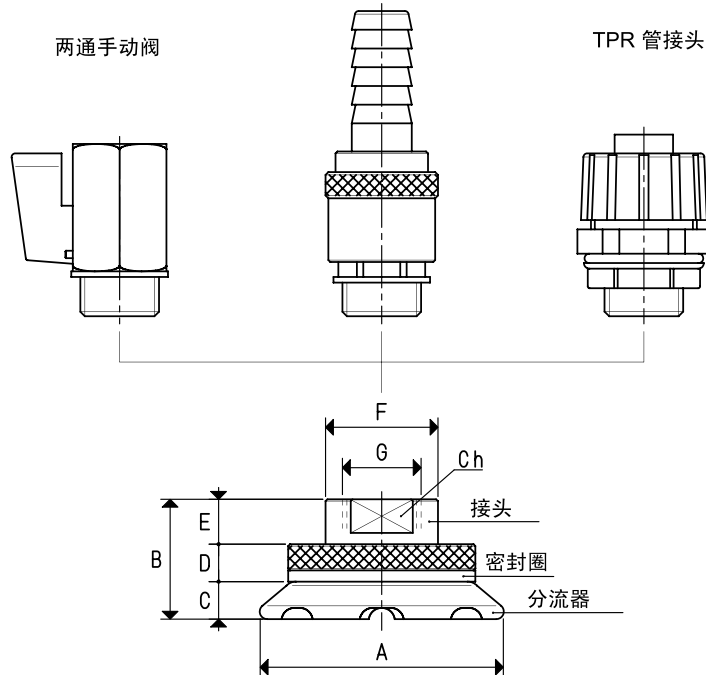
本页介绍的真空阀用于合成纤维生产应用中，可迅速抽除真空袋中的空气。

该阀由坚固的金属制成，配有轴向旋转90度进行安装或卸除的快插接头，使用时，插入口袋，通过快插接头连接到其它部分，硅橡胶密封圈确保阀和真空袋壁之间的良好密封。

该阀可以安装两位手动阀、快插接头、普通软管接头。

目前，可供本页所列二种型号的真空阀，根据要求和订货量，尺寸和款式可定制。

快插接头



型号	最大抽吸量 (推荐) cum/h	插入口袋孔径 Ø	三通手动阀型号	快插接头	TPR管接头型号	重量 g	A Ø	B	C	D	E	F Ø	G Ø	Ch
VSS 3/8"	10	16	13 02 11	RR3/8"	RTPR3/8"	178	60	32	10	13	9	24	G3/8"	19
VSS 1/2"	20	19	13 03 11	RR1/2"	RTPR1/2"	218	65	35	10	13	12	30	G1/2"	25

注意：三通阀不是真空阀的一部分，所以必须单独订购

单位转换：1英寸=25.4毫米；1英镑=453.6克=0.4536千克

管螺纹及美标螺纹接头可见1.117页