

低真空调节器

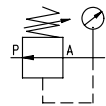
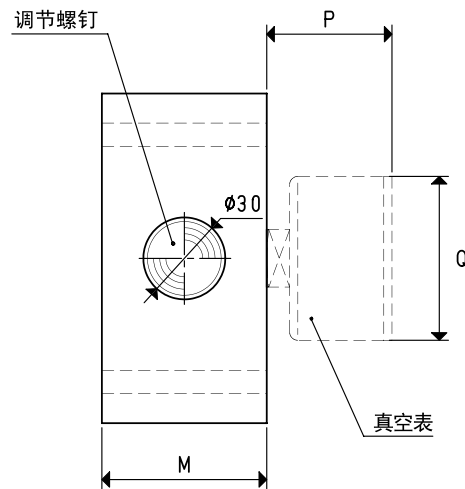
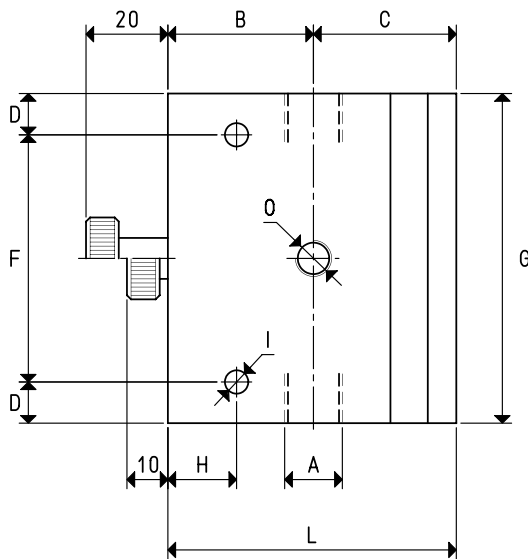
本页中的真空调节器与前面描述的真空调节器的工作原理相同，它们的区别在于这些调节器的最小可调真空度接近大气压力。真空度可通过旋转螺母来调节，顺时针增加，逆时针减少。

技术参数：

- 工作原理：隔膜-柱塞调节器
- 可调范围：980~1mbar abs
- 流量：20~160cum/h
- 工作温度：-10~+80°C
- 安装位置：任意安装

用途：

这些真空调节器和以前的真空调节器的应用场合一样，但是他们在调节接近大气压的真空度时有突出的优势。



型号	A Ø	最大流量 cum/h	B	C	D	F	G	H	I Ø	L	M	O Ø	P	Q Ø	压力表的 型号	重量 Kg
11 03 50	G1/2"	20	53	52.0	15	90	120	25	8.5	105.0	60	G1/4"	36	63	09 03 10	2.07
11 05 50	G1"	80	60	58.0	15	90	120	30	8.5	118.0	100	G1/4"	36	63	09 03 10	3.74
11 06 50	G1" 1/2	160	54	77.5	15	130	160	20	8.5	131.5	99	G1/4"	36	63	09 03 10	5.54

注意：压力表不是调节器的一部分，它必须单独订购