

该型真空开关为真空测量和检测的创新产品，壳身由坚固的ABS制成，结构紧凑，重量轻，可直接安装在机械工作部位上。

该开关刻度精确，有温度补偿，测量值非常精确。

测量值显示在开关上，不必另行安装真空表。

红、绿色LED显示器安装在一个小型控制面板上，输出的数字信号显示开关的二种状态，二种输出相互独立。

开关读数为0至-1bar，迟滞值为设定值的0至100%，通过控制面板上的小按钮易于调节，其它一些功能也可进行调节，如二种数值的比较、常开和常闭二种接触点、真空单位的选择、数值和程序功能的锁定，可逆显示等等。

该开关可自由旋转，不必从真空接口上旋出，可按所需的位置定向。

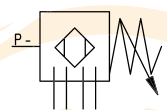
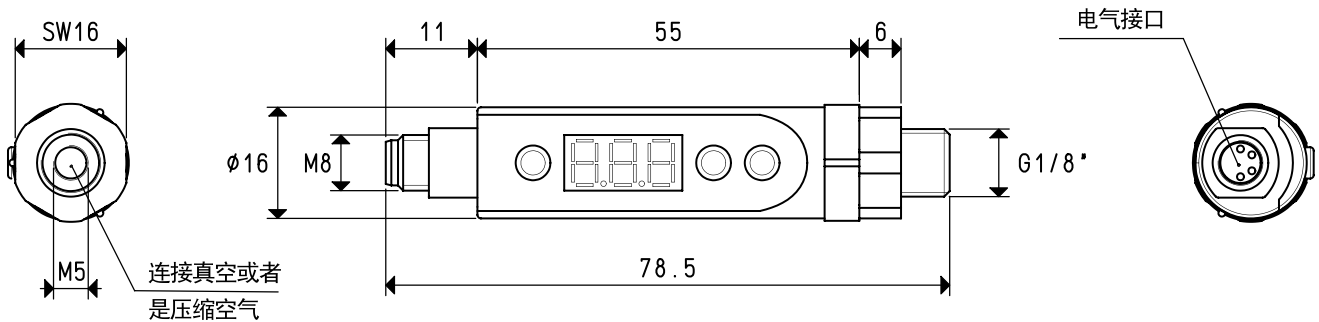
真空连接为双螺纹：G1/8"外螺纹，M5内螺纹。

电气连接为M8 4-针螺纹插头，根据要求，可供PUR轴向或径向连接器的电缆。

该数字式真空开关适用于干燥的空气和非腐蚀性气体。

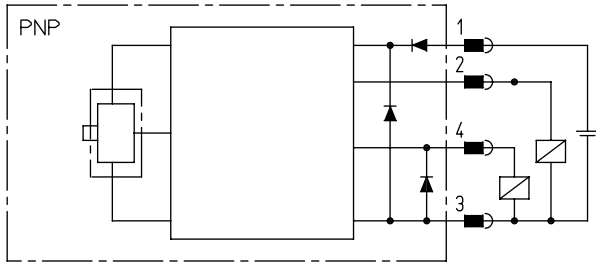
建议用在周期性工作前需要确定安全真空度的场合，以及真空吸盘抓取物体的场合。

借助于迟滞功能对开关进行调节，控制进入真空发生器的压缩空气，以节约能源。



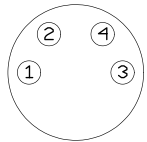
数字真空压力开关

电气接线图



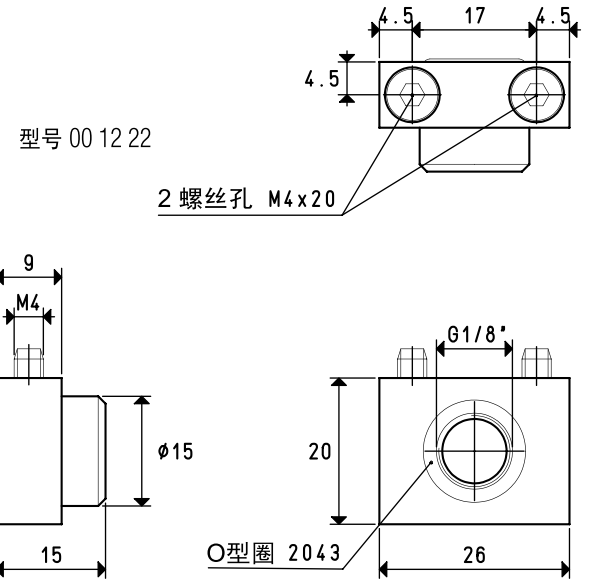
接头

- 1. V +
- 2. 换相输出2
- 3. V -
- 4. 换相输出1



电缆颜色
 线1=褐色
 线2=白色
 线3=蓝色
 线4=黑色

固定组件



电气特征及规格	型号 12 10 10 真空开关	型号 12 25 11 压力开关
可调范围	从0至-1bar	从0至-10bar
最大过压	5 bar (g)	16 bar (g)
最小测量值	0.01 bar (g) 1 KPa 1 mmHg 0.1 InHg	0.01 bar (g) -- -- --
工作电压	10.8~30V DC (极性相反保护)	
电流	≤ 35 mA	
换相输出	2个PNP型三极管, 常开或者常闭, 最大换相电流为125mA	
显示误差	≤ ±1% F.S.	
反应时间	≤ 2.5 ms	
开关频率	400Hz	
迟滞	设定最大值0到100%范围内可调	
重复性	测量范围的±0.2%	
显示	三位, 七段数显装置	
电阻	100 MΩ a 500 VDC	
耐压	1000 VDC, 1 min	
保护等级	IP 65	
工作环境状况		
安装位置	任意	
可测量流体	干燥和非腐蚀性气体	
工作温度	0 ÷ +50 °C	
保存温度	-20 ÷ +80 °C	
发射干扰	符合DIN EN55081-1标准	
抗干扰度	符合DIN EN55082-2标准	
机械特征		
容器材料	ABS/PC塑料树脂	
接头材料	镀镍黄铜	
重量	20 g	
电气连接	M8-4的插头	
流体接口	G1/8", M5内螺纹	
附件		
电气连接电缆及规格	带直接接头, 5米 - PUR M8 x 1x 0.25 mm - 型号 00 12 20	
电气连接电缆及规格	直角接头, 5米 - PUR M8 x 1x 0.25 mm - 型号 00 12 21	
定位块	带O型圈和螺丝的支架 - 型号 00 12 22	

3D 图纸在 www.vuototecnica.net