

该型真空开关的壳身由坚固的ABS制成，结构紧凑，重量轻，可直接安装在机械工作部位上。

该开关刻度精确，有温度补偿，测量值非常精确。

开关读数为0至-1bar，可通过一个电压为1至5伏的模拟输出或者是数字PNP输出相连接，迟滞值为设定值的0至100%，通过控制面板上的小按钮易于调节。

两个两种颜色的LED显示灯安置在一个小型控制面板上，显示开关测量状态或者是报错。

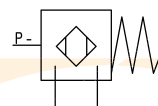
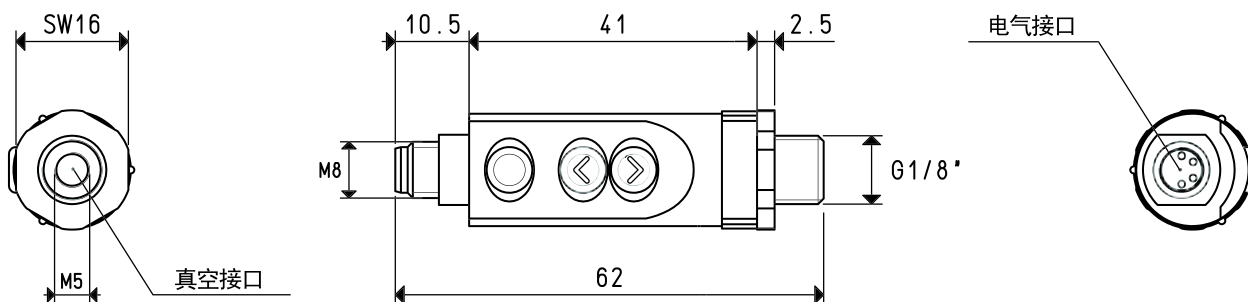
该开关可自由旋转，不必从真空接口上旋开，可按所需的位置定向。

真空连接为双螺纹：G1/8"外螺纹，M5内螺纹。

电气连接为M8 4-针螺纹插头，根据要求，可供PUR轴向或径向接头的电缆。

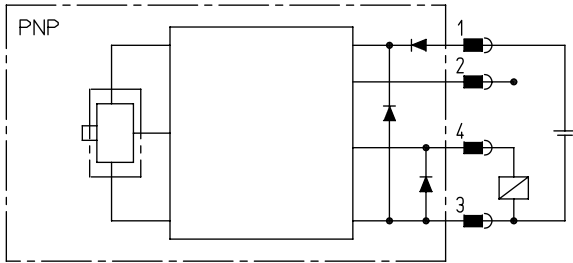
该数字式真空开关适用于测量和控制干燥的空气和非腐蚀性气体。

建议用在需要测量和安装安全或者是节能装置的场合，从而优化工作周期和调节回路中的真空度。



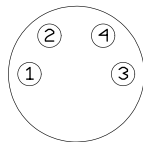
模拟真空开关

电气接线图



接头

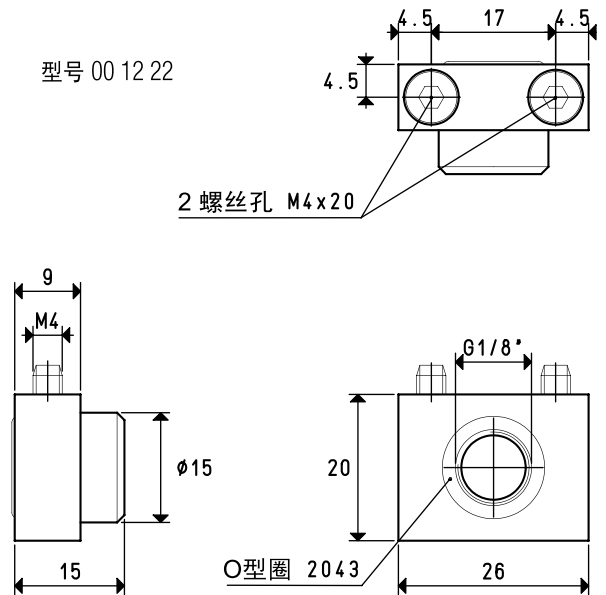
1. V +
2. 模拟输出
3. V -
4. 换相输出



电缆颜色
 线1=褐色
 线2=白色
 线3=蓝色
 线4=黑色

定位块

型号 00 12 22



电气特征及规格

型号 12 07 10

可调范围	从0至-1bar
最大过压	5 bar (g)
工作电压	10.8~30V DC (极性相反保护)
电流	≤ 30 mA
换相输出	PNP型, 常开或者常闭, 最大换相功率125mA
模拟输出	1 ÷ 5 V; 负载阻抗 ≥ 500 Ω
输出偏差	±1%
失效电压	1 V ÷ 0.1 Volt
反应时间	≤ 2.5 ms
开关频率	400Hz
迟滞	在设定最大值的0到100%范围内可调
重复性	测量范围的2%, 不可调
报错代码信号	通过双颜色的LED灯
电阻	100 MΩ a 500 VDC
耐压	1000 VDC, 1 min
保护等级	IP 65
工作环境状况	
安装位置	任意
可测量流体	干燥和非腐蚀性气体
工作温度	0 ÷ +50 °C
保存温度	-20 ÷ +80 °C
发射干扰	符合DIN EN55081-1标准
抗干扰度	符合DIN EN55082-2标准
机械特征	
容器材料	ABS/PC塑料树脂
接头材料	镀镍黄铜
重量	19 g
电气连接	M8-4的插头
流体接口	G1/8", M5内螺纹
附件	
电气连接电缆	带直接头, 5米 - PUR M8 x 1x 0.25 mm - 型号 00 12 20
电气连接电缆	直角接头, 5米 - PUR M8 x 1x 0.25 mm - 型号 00 12 21
定位块	带O型圈和螺丝的支架 - 型号 00 12 22