

这些小型真空开关具有精确校准和温度补偿等性能，能够输出精确测量值。测量值能通过位于开关上部的调节螺钉进行调节。液晶显示灯显示了输出值的大小。

设定的最大值和静止信号复位值之间的压力差值是设定值的2%，是不可调的。

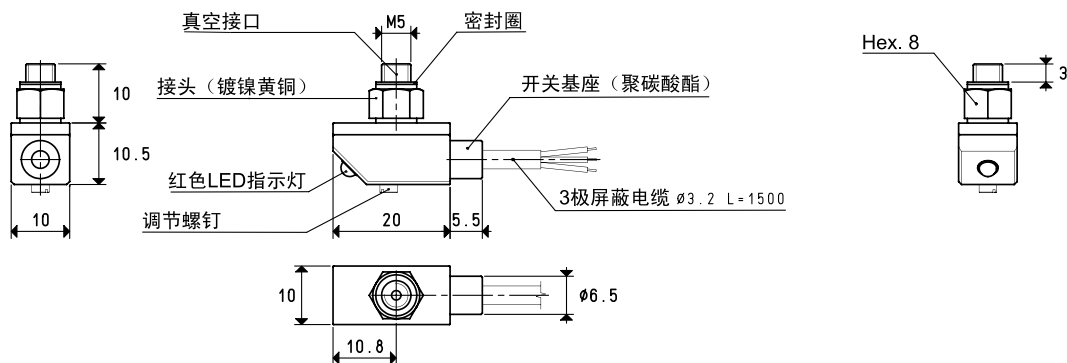
外壳为聚碳酸酯材料制成，内有传感器及电气线圈，接头或者是带真空接口的小型铝合金阀座。型号为12 05 10的开关可自由旋转，不必从真空接口上旋出，可按所需的位置定向。

能通过M5的外螺纹或者是内螺纹接头建立真空连接，电气的连接则是由自带的3个接线柱的电缆线连接。小型数字真空开关适合于控制干燥空气或者是非腐蚀性气体。需为安全，或者是启动下一个循环，或者是检测吸盘是否吸牢等情况下给出信号的场合。

3

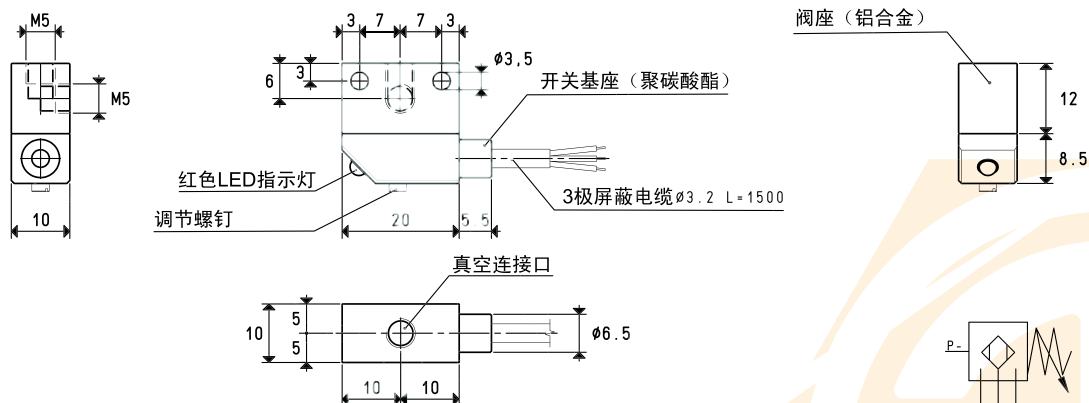


型号 12 05 10



电缆颜色	接线柱
褐色的	正极 ⊕
黑色	信号输出
蓝色	负极 ⊖

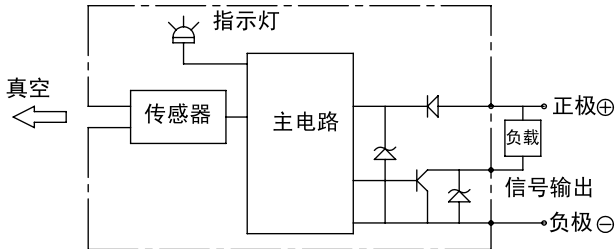
型号 12 05 11



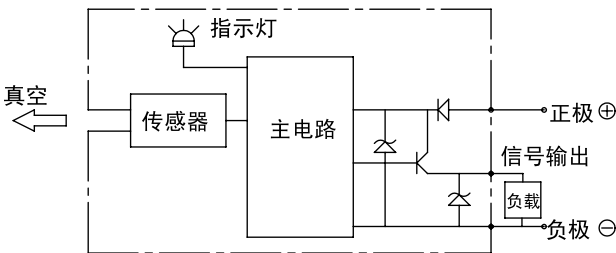
微型数字真空开关

内部电路图

- NPN 开启

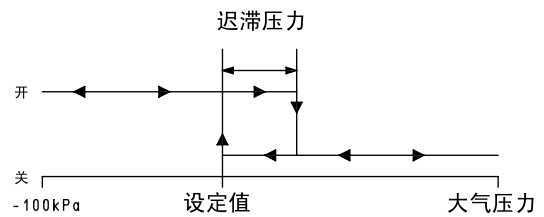


- PNP 开启



输出触点图

达到预设的压力时LED灯亮，预设压力减去迟滞压力时熄灭



电气特征及规格	型号 12 05 10 P	型号 12 05 10 N
	型号 12 05 11 P	型号 12 05 11 N
可调范围		da 0 a -100 kPa
最大过压		200 kPa
工作电压		10.8~30V DC (极性反接保护)
电流		≤ 20 mA
换相输出	1 PNP型, 常开	最大80mA
反应时间		≤ 1 ms
换相频率		1000Hz
迟滞		设定最大值的2%, 不可调
重复性		测量范围±2%
输出指示灯		红色LED
电阻		100 MΩ
耐压		500 VAC, 1 min
保护等级		IP 40
工作环境状况		
安装位置		一切
可控流体		干燥和非腐蚀性气体
工作温度		-10 ÷ +60 °C
保存温度		-20 ÷ +70 °C
发射干扰		符合EN55011,第一组, B级
抗干扰度		符合EN61326-1标准
机械特征		
容器材料		聚碳酸酯PC
接头材料		镀镍黄铜和铝
重量 (带电缆)		大约5g
电气连接		1.5米长, 3接线柱电缆
流体接口		M5外螺纹和内螺纹