

机电式真空压力开关

836系列真空压力开关结构紧密、坚固耐用、测量精确，应用范围广泛。

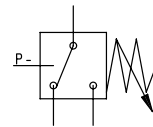
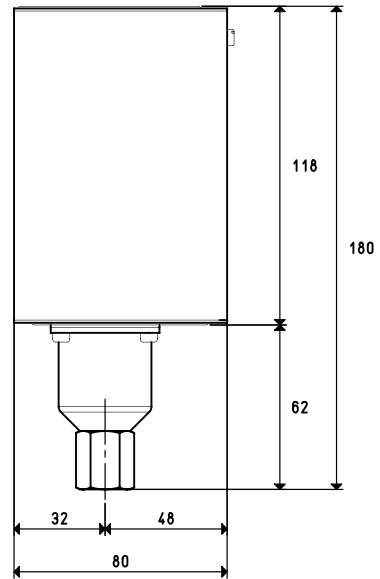
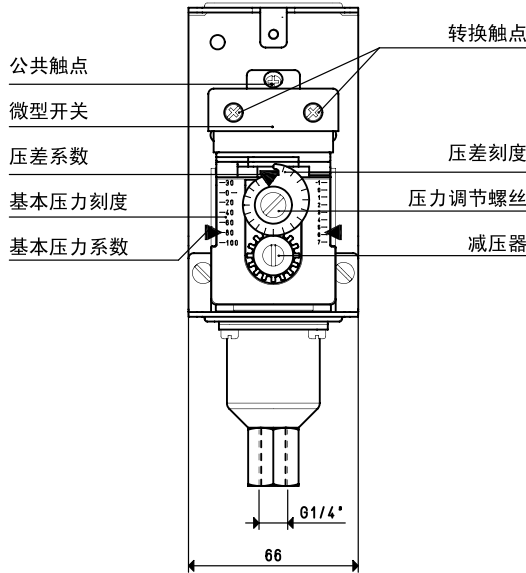
该开关具有银触点，切换快速、精度高。

工业应用中常见的震动不会影响其开启和闭合的特性。

该开关的线型结构和相对无摩擦的特性使其不受安装角度的影响，确保精确的可靠的工作。

该开关由合金钢制成，寿命长久，可广泛应用在无腐蚀性物质场合，如空气、水、油、液体、蒸汽、气体通路中。

本开关的所有元器件都获得了美国UL安全实验认证并获得了C.S.A的许可。



型号	836 - C6A	836 - C2A
调节范围	bar abs. 0 ÷ 8	0 ÷ 1.7
可调压力差	mbar 从133到1200	从26到280
最大管道压力	bar abs. 21	4.5
重复性	测量范围%	±0.5
触点		一个转换触点
触点特性		单刀双掷
		交流24至600伏, 125VA
		交流115至230伏, 57.5VA
		无感负载时的额定电流
		5A, 240V, 交流
		3A, 600V, 交流
触点相关参数	A	
电气接头	A	
工作温度	°C	-25 ÷ +70
保护等级		IP 54
重量	Kg	0.984
		1.130

3D 图纸在 www.vuototecnica.net