

带钢针的真空表

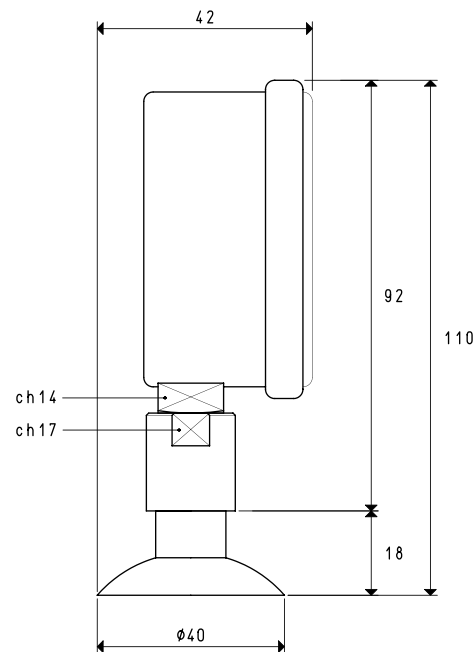
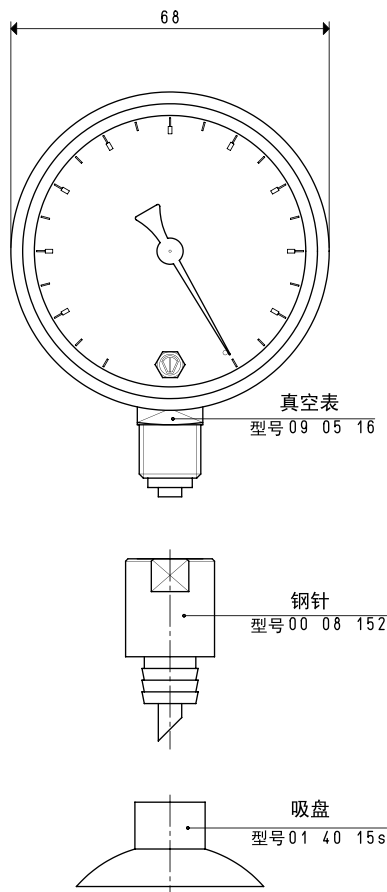


该型真空表带有穿刺钢针，通常可直接测量桶、罐、食品容器内部的真空度。

型号09 05 16充丙三醇型式真空表可作此用途，其特性如前所述，配有淬火钢针，易于在容器上穿孔，硅橡胶真空吸盘确保穿刺后的真空密封。

可供本页所示标准钢针真空表，根据要求，也可供其它型号。

3



真空表

型号	量程 mbar	双刻度量程 KPa	许用刻度 误差	工作温度	注意事项	重量 g
09 05 99	0 ÷ -1000	0 ÷ -100	1.6%	-10 °C ÷ +50 °C	甘油浴	250

单位转换: 1英寸=25.4毫米; 1英镑=453.6克=0.4536千克

管螺纹及美标螺纹接头可见1.117页