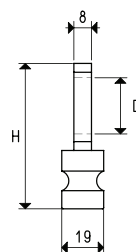
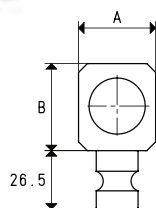
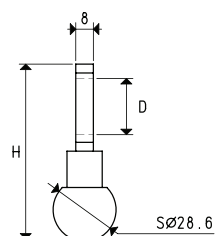
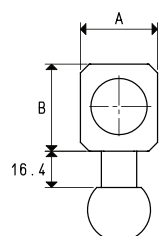


本页中前两种开槽的柱状销固定支座由不锈钢制成，可用自动化设备上的圆柱销或者是球状销将缓冲支杆固定在设备上。第3种固定支座由铝合金制成，两部分用螺栓可夹紧球状接头，将缓冲支杆保持在所需的位置。



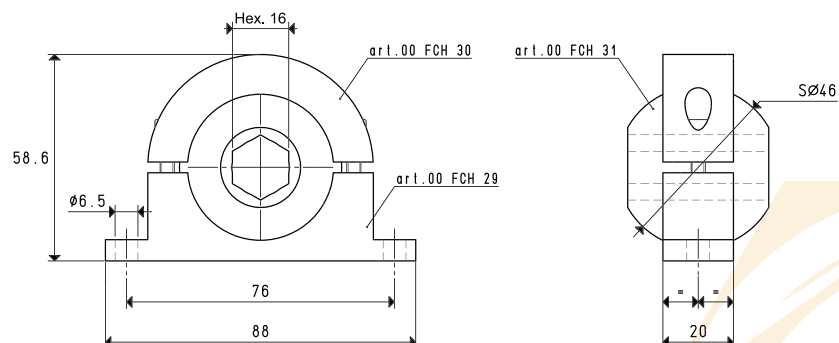
带开槽圆柱销的固定支座

型号	A	B	D ∅	H	吸盘缓冲支杆	重量 g
00 FCH 10	35	39,5	25,5	79,5	特殊不旋转	102
00 FCH 11	30	33,5	20,5	73,5	基本型	90



带球状销的支座

型号	A	B	D ∅	H	吸盘缓冲支杆	重量 g
00 FCH 20	35	39,5	25,5	79,5	特殊不旋转	168
00 FCH 21	30	33,5	20,5	73,5	基本型	154



内置带球状销的支座

型号	吸盘缓冲支杆	重量 g
FCH 16	特殊不旋转	156