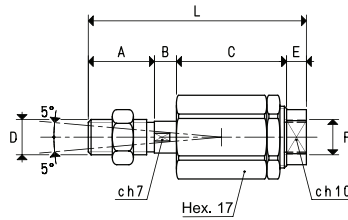
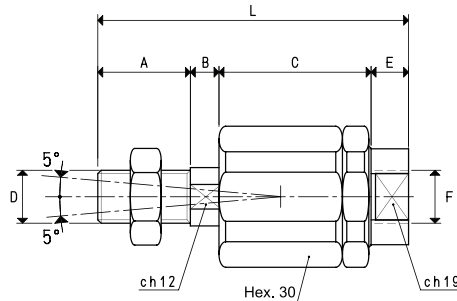


球状挠性接头

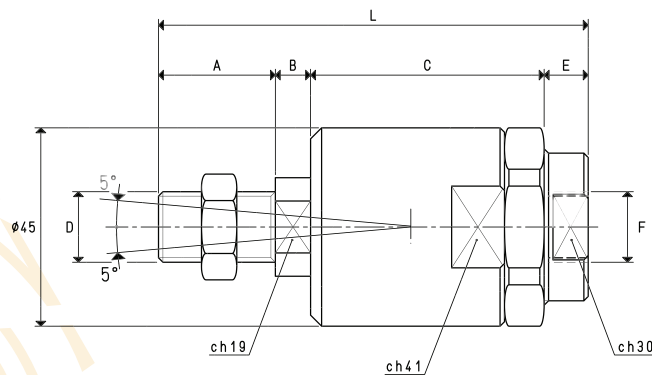
球状挠性接头由硬质钢制造而成。安装在缓冲支杆上，可弥补吸盘与被提升物体间表面的偏移，正交方向上及平整度方面的误差。



型号	A	B	C	D	E	F	L	重量 g
GSM8	15	5	25	M8	4.5	M8	49.5	55



型号	A	B	C	D	E	F	L	重量 g
GSM12	21	6.5	34.5	M12	8.5	M12	70.5	220



型号	A	B	C	D	E	F	L	重量 g
GSM16	26,5	8	53	M16	10	M16	97,5	670