

特殊抗转动的球接头缓冲支杆

除了前面介绍的特殊不转动缓冲支杆的所有特性以外，这种吸盘缓冲支杆都带有尼龙的球形接头，保持吸盘在需要的位置。

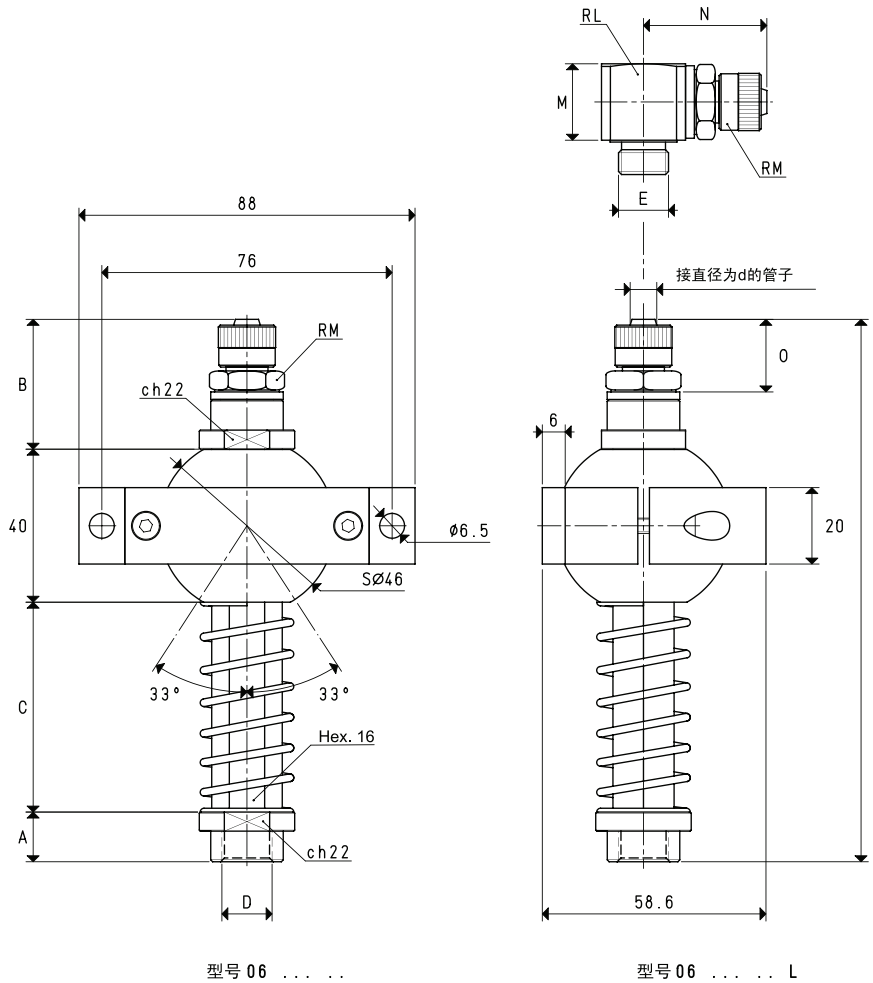
支杆的固定支座由铝合金制造，由两部分组成，可用螺栓连接在一起，夹紧球形接头，保持吸盘缓冲支杆在所需的位置。

该型缓冲支杆适合直径为40到200mm的吸盘，特别适合矩形和椭圆形的吸盘。

实际行程为：

C=55 37mm

C=110 84mm



带连接塑料软管的快插接头的吸盘缓冲支杆

型号	A	B	C	D	d	E	L	M	N	O	RL	RM	重量
				∅	∅	∅							g
06 55 100	13	34	55	G1/4"	6	G1/4"	142	21.0	32.0	18.5	G1/4"	G1/4"	338
06 55 101	15	40	55	G3/8"	9	G3/8"	150	21.5	35.5	22.0	G3/8"	G3/8"	350
06 55 102	15	34	55	G3/8"	6	G1/4"	144	21.0	32.0	18.5	G1/4"	G1/4"	340
06 110 100	13	34	110	G1/4"	6	G1/4"	197	21.0	32.0	18.5	G1/4"	G1/4"	406
06 110 101	15	40	110	G3/8"	9	G3/8"	205	21.5	35.5	22.0	G3/8"	G3/8"	418
06 110 102	15	34	110	G3/8"	6	G1/4"	199	21.0	32.0	18.5	G1/4"	G1/4"	408

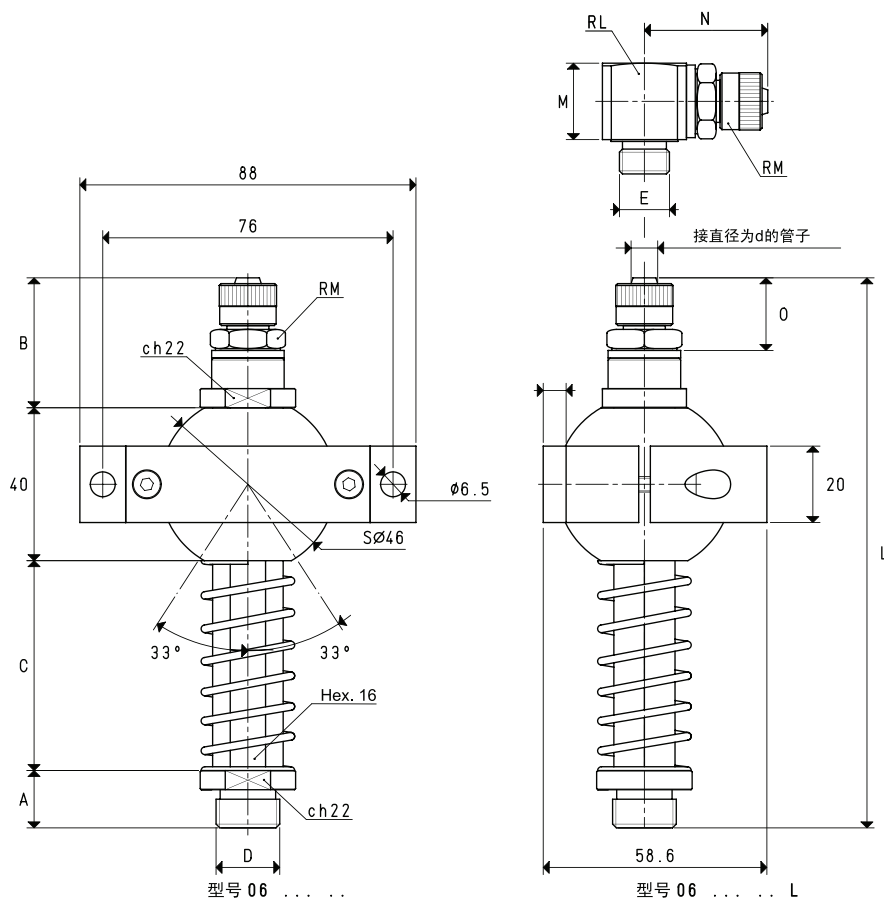
注意：可以用添加字母L的方法来订购带L型接头的吸盘缓冲支杆

特殊抗转动的球接头缓冲支杆

实际行程为：
C=55 37mm
C=110 84mm



2



带连接塑料软管的快插接头的吸盘缓冲支杆

型号	A	B	C	D	d	E	L	M	N	O	RL	RM	重量 g
				∅	∅	∅							
06 55 110	15	34	55	G1/4"	6	G1/4"	144	21.0	32.0	18.5	G1/4"	G1/4"	334
06 55 111	15	34	55	G3/8"	6	G1/4"	144	21.0	32.0	18.5	G1/4"	G1/4"	340
06 55 112	15	40	55	G3/8"	9	G3/8"	150	21.5	35.5	22.0	G3/8"	G3/8"	350
06 55 113	15	40	55	G1/2"	9	G3/8"	150	21.5	35.5	22.0	G3/8"	G3/8"	352
06 55 114	15	34	55	M12	6	G1/4"	144	21.0	32.0	18.5	G1/4"	G1/4"	338
06 55 115	15	40	55	M12	9	G3/8"	150	21.5	35.5	22.0	G3/8"	G3/8"	348
06 55 116	15	40	55	M16	9	G3/8"	150	21.5	35.5	22.0	G3/8"	G3/8"	350
06 110 110	15	34	110	G1/4"	6	G1/4"	199	21.0	32.0	18.5	G1/4"	G1/4"	394
06 110 111	15	34	110	G3/8"	6	G1/4"	199	21.0	32.0	18.5	G1/4"	G1/4"	400
06 110 112	15	40	110	G3/8"	9	G3/8"	205	21.5	35.5	22.0	G3/8"	G3/8"	410
06 110 113	15	40	110	G1/2"	9	G3/8"	205	21.5	35.5	22.0	G3/8"	G3/8"	412
06 110 114	15	34	110	M12	6	G1/4"	199	21.0	32.0	18.5	G1/4"	G1/4"	398
06 110 115	15	40	110	M12	9	G3/8"	205	21.5	35.5	22.0	G3/8"	G3/8"	408
06 110 116	15	40	110	M16	9	G3/8"	205	21.5	35.5	22.0	G3/8"	G3/8"	410

注意：可以用添加字母L的方法来订购带L型接头的吸盘缓冲支杆

单位转换：1英寸=25.4毫米；1英镑=453.6克=0.4536千克

3D 图纸在 www.vuototecnica.net