

内置自闭阀的特殊吸盘缓冲支杆

该型缓冲支杆与特殊型缓冲支杆的机械特性相同，但带内置自闭阀。

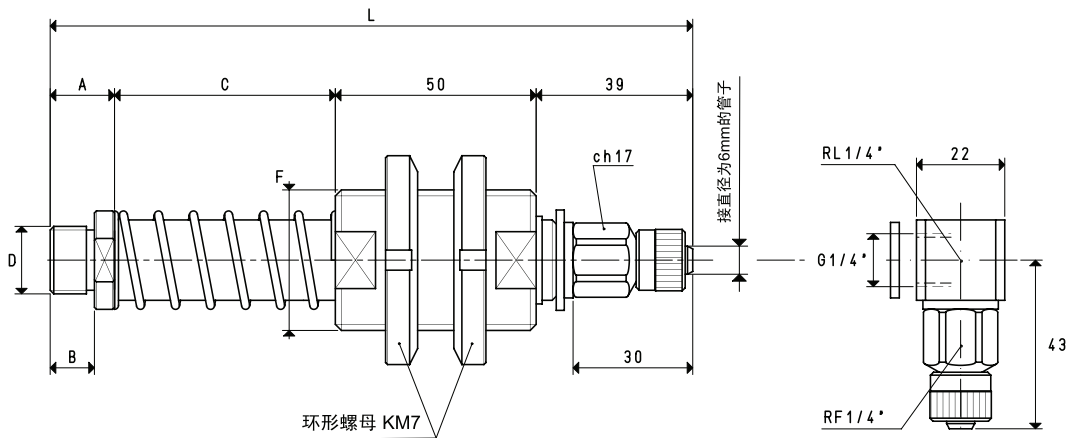
当吸盘没有接触到物体表面、或者错误吸取物体以及真空明显泄漏时，该阀自动关闭，这样就可避免整个真空系统其它吸盘的真空度降低。

该型缓冲支杆的优势就是在操作过程中，不需检查定位情况，也不必拆除不与物体接触时的吸盘。该型支杆适合直径为85到150mm、接头为内螺纹3/8"的吸盘。

实际行程为：

C=55 37mm

C=110 84mm



型号 06

型号 06 L

带快插接头的吸盘缓冲支杆，可连接塑料软管 $\varnothing 6 \times 8$

型号	A	B	C	D \varnothing	F \varnothing	L	重量 Kg
06 99 55	16	11	55	G3/8"	M35 x 1,5	160	0.63
06 99 110	16	11	110	G3/8"	M35 x 1,5	215	0.77

注意：可以用添加字母L的方法来订购带L型接头的吸盘缓冲支杆