

带柱塞阀的特殊吸盘及缓冲支杆

该型缓冲支杆与特殊型缓冲支杆的机械特性相同，但在吸盘支撑块上装有柱塞阀，当吸盘与物体接触时真空通路打开，产生真空。

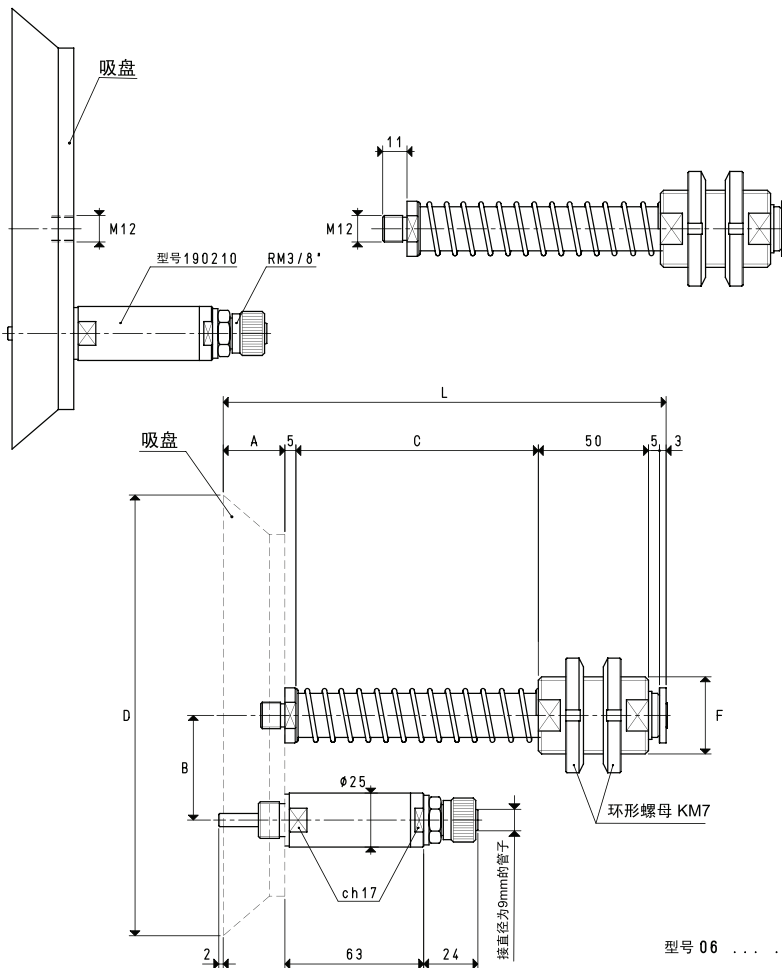
该缓冲支杆无需在真空连接软管上安装开关，适用于并非所有的吸盘都压住物体的场合（由于物体不平整或缺角所引起）。

柱塞阀也可直接安装在带挠性接头的基本型吸盘缓冲支杆上。

实际行程为：

C=55 37mm

C=110 84mm



型号 06

带快插接头的吸盘缓冲支杆，可连接塑料软管 $\varnothing 9 \times 12$

型号	吸力 Kg	A	B	*C	D \varnothing	F \varnothing	L	吸盘 型号	C = 110 mm	
									重量 Kg	重量 Kg
06 150 22	45.0	26	40.0	55	150	M35 x 1.5	144	08 150 15	1.68	1.80
06 200 20	78.5	28	47.5	55	200	M35 x 1.5	146	08 200 10	2.58	2.71
06 250 20	122.6	28	72.5	55	250	M35 x 1.5	146	08 250 10	3.84	3.97

注意：吸盘不是缓冲支杆的一部分，它们必须单独订购。

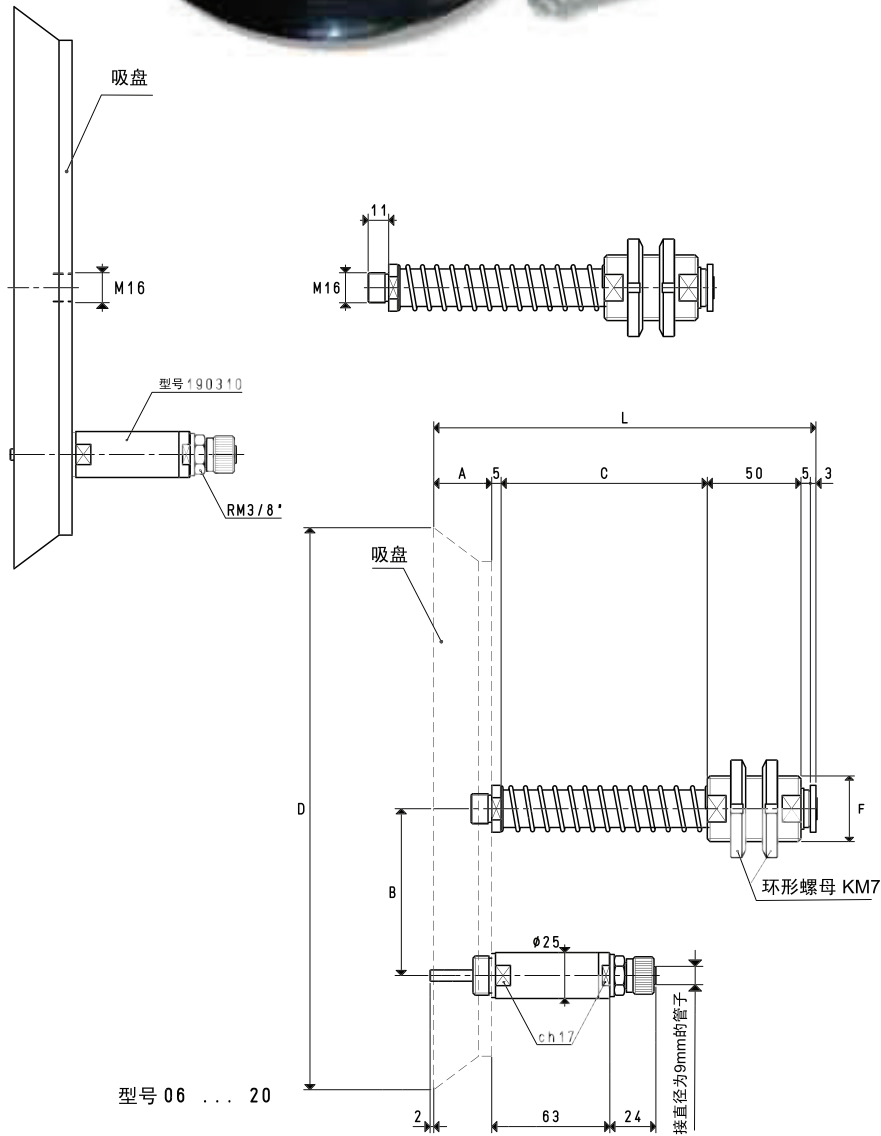
* 高度C也可以是110mm

带柱塞阀的特殊吸盘及缓冲支杆

实际行程为:

C=55 37mm

C=110 84mm



带快插接头的吸盘缓冲支杆，可连接塑料软管 $\varnothing 9 \times 12$

C = 110 mm

型号	吸力 Kg	A	B	*C	D \varnothing	F \varnothing	L	吸盘 型号	重量 Kg	重量 Kg
06 300 20	176.6	31	89	55	300	M35 x 1,5	149	08 300 10	5.56	5.69
06 350 20	240.0	31	89	55	350	M35 x 1,5	149	08 350 10	7.42	7.55

注意：吸盘不是缓冲支杆的一部分，它们必须单独订购。

* 高度C也可以是110mm