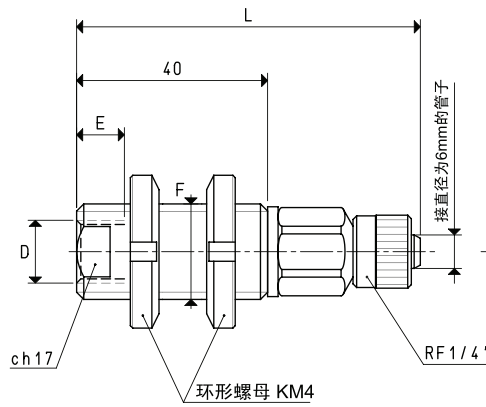
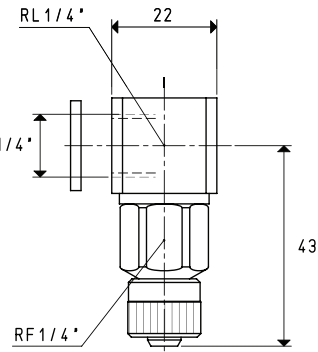


## 基本型吸盘缓冲支杆固定支架

这种支架有镀镍的黄铜螺丝衬套，有螺母可进行高度调节，其末端有螺纹。支架一端与带接头的吸盘相连，另一端有快插接头可连接真空管。



型号 02 91 01

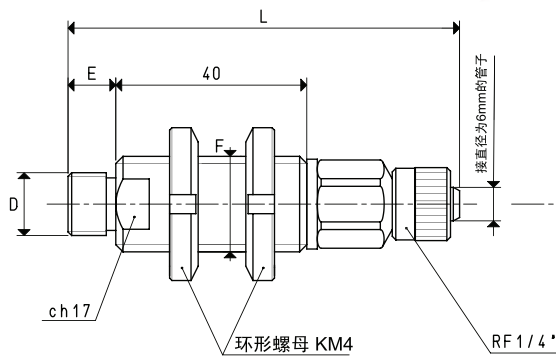


型号 02 91 01 L

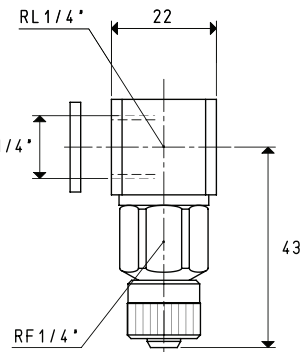
带快插接头的吸盘缓冲支杆，可连接塑料软管  $\varnothing 6 \times 8$

型号	D	E	F	L	重量 g
02 91 01	G1/4"	10	M20 x 1	74	162

注意：可以用添加字母L的方法来订购带L型接头的吸盘缓冲支杆



型号 02 91 ...



型号 02 91 ... L

带快插接头的吸盘缓冲支杆，可连接塑料软管  $\varnothing 6 \times 8$

型号	D	E	F	L	重量 g
02 91 05	G1/4"	10	M20 x 1	84	170
02 91 06	G3/8"	10	M20 x 1	84	174

注意：可以用添加字母L的方法来订购带L型接头的吸盘缓冲支杆