

## 抗转动基本型吸盘的缓冲支杆

该型缓冲支杆的技术参数和机械特性与基本型相似，但黄铜支杆为六边形；钢制衬套开孔也为六边形。

此形状可避免支杆绕轴旋转，因此吸盘也不会旋转。

该支杆衬套配有二个环形螺母，其精细的螺纹便于将支杆连接到自动化装置上。

该型缓冲支杆适合直径为45到110mm的吸盘，特别适合矩形、椭圆或者是管状吸盘。

实际行程为：

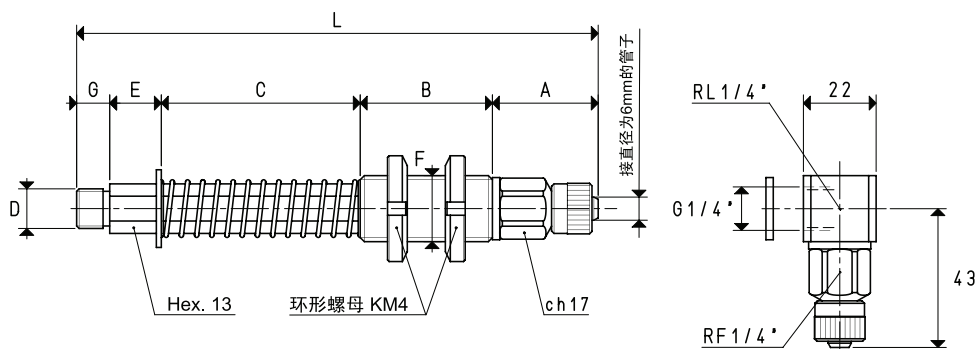
C=28 16mm

C=65 49mm

C=95 74mm



2



型号 02 95 ...

型号 02 95 ... L

带快插接头的吸盘缓冲支杆，可连接塑料软管  $\varnothing 6 \times 8$

型号	A	B	C	D	E	F	G	L	重量
				$\varnothing$		$\varnothing$			g
<b>02 95 28</b>	32	40	28	M12	15	M20 x 1	10	125	180
<b>02 95 65</b>	32	40	65	M12	15	M20 x 1	10	162	225
<b>02 95 95</b>	32	40	95	M12	15	M20 x 1	10	192	246
<b>02 95 28 1/4"</b>	32	40	28	G1/4"	15	M20 x 1	10	125	181
<b>02 95 65 1/4"</b>	32	40	65	G1/4"	15	M20 x 1	10	162	226
<b>02 95 95 1/4"</b>	32	40	95	G1/4"	15	M20 x 1	10	192	247

注意：可以用添加字母L的方法来订购带L型接头的吸盘缓冲支杆

单位转换：1英寸=25.4毫米；1英镑=453.6克=0.4536千克